

РОБАСТНЫЕ МЕТОДЫ ОБРАБОТКИ КОСМИЧЕСКИХ РАДИОЛОКАЦИОННЫХ СИГНАЛОВ И ИЗОБРАЖЕНИЙ

В.И. Неволин, Д.В. Иванеев

Рассматриваются робастные методы обработки космических радиолокационных сигналов и изображений, позволяющие повысить помехоустойчивость радиотехнических систем на фоне мощных аддитивных помех. Приводится численное математическое моделирование нелинейного робастного обнаружителя, синтезированного с помощью построения отдельных парциальных каналов, а также представлены его рабочие характеристики. Анализируются полученные результаты, основывающиеся на явлении стохастической накачки и характеризующиеся более высокой информативностью по сравнению с известными оптимальными байесовскими линейными методами. Отмечается более высокая помехоустойчивость по сравнению с согласованной фильтрацией.

Ключевые слова: помехоустойчивость, обнаружитель, робастная обработка.

Введение

В современных телекоммуникационных системах широко используемые методы обработки информации являются недостаточно эффективными. Поэтому предлагается использовать робастный подход [1], который для многих задач идентификации был развит в [2], для обработки информации, который основывается на критериях робастного варианта леммы Неймана – Пирсона, в данном случае – для обработки радиолокационных сигналов и изображений.

Радиолокационные системы землеобзора космического базирования являются эффективным средством получения оперативной и долговременной информации о состоянии и динамике объектов и районов земного шара в глобальных и региональных масштабах независимо от метеорологических условий и времени суток. Спутниковая радиолокация является одним из важных и наиболее успешно динамично развивающихся направлений дистанционного зондирования Земли из космоса [3].

Основу спутниковой радиолокации составляют разработки методов и аппаратуры, обеспечивающих формирование радиолокационных изображений земной поверхности с высоким пространственным разрешением, которые служат информационным обеспечением при решении широкого круга задач научного, народно-хозяйственного и оборонного характера. Получение таких радиолокационных изображений стало возможным вследствие разработки и практического освоения специфического метода радиолокации – метода синтеза апертуры антенны.

Немаловажными являются задачи радиолокационного наблюдения земной и морской поверхности, наземных и надводных объектов, характеризующиеся общим термином «землеобзор», который включает в себя дистанционное зондирование Земли (ДЗЗ), мониторинг хозяйственной деятельности и природных воздействий, радиовидение.

В [3] изложены теоретические основы и имеющийся научно-технический задел для проектирования космических систем радиолокационного землеобзора, совершенствования методов получения и обработки радиолокационной информации с учетом опыта разработок коллектива ОАО Концерн «Вега», а также современные подходы к тематической обработке радиолокационной информации, формированию банка радиолокационных данных, автоматизации процесса интерпретации радиолокационной информации. Приведены алгоритмы моделирования процессов преобразования сигналов в тракте радиолокаторов с синтезированной апертурой антенны (РСА), методы оценки качества изображения, вопросы калибровки выходного информационного продукта и коррекции аппаратурных искажений.

Рассмотрены основные аппаратурные решения при создании современных РСА, дан ретроспективный обзор развития космических средств радиолокационного землеобзора и обнаружения объектов.

Особое внимание уделено алгоритмам моделирования преобразования сигналов в сквозном тракте РСА с использованием экспериментальных комплексных изображений. Они могут быть эффективно применены при проектировании РСА, наземной отработке аппаратуры, при анализе нестандартных ситуаций в процессе эксплуатации РСА, а также интерпретации данных радиолокационного зондирования.

Высокая помехоустойчивость робастного нелинейного обнаружителя позволит обрабатывать сигналы в сложной помеховой обстановке и тем самым даст возможность получать более точные космические изображения. Вследствие апробированной цифровой реализации структуры алгоритмов обработки сигналов, к основным достоинствам предлагаемого метода также можно отнести возможность практического применения.

Математическое моделирование робастной системы обработки сигналов

Математическая модель, описывающая нелинейную динамическую систему как робастный алгоритм обработки сигналов, будет представлять собой стохастическое дифференциальное уравнение второго порядка, которое будет выглядеть следующим образом:

$$\frac{d^2u}{dt^2} + \frac{1}{RC(u)} \frac{du}{dt} + \frac{1}{C(u)} \frac{\partial C(u)}{\partial u} \left(\frac{du}{dt}\right)^2 + \frac{1}{LC(u)} = \frac{1}{LC(u)} \xi(t). \tag{1}$$

Здесь $R, C(u)$ – сопротивление и нелинейная ёмкость; L – индуктивность; $\xi(t)$ – воздействие системы.

Уравнение может быть записано в виде системы стохастических дифференциальных уравнений первого порядка

$$\begin{cases} \frac{du_1}{dt} = u_2; \\ \frac{du_2}{dt} = -\frac{u_2}{RC(\bar{u})} - \frac{u_1}{LC(\bar{u})} - \frac{1}{C(u)} \frac{\partial C(\bar{u})}{\partial u_1} \left(\frac{du_1}{dt}\right)^2 + \frac{s(t, \bar{\lambda}) + n(t)}{LC(\bar{u})}, \end{cases} \tag{2}$$

где $s(t, \bar{\lambda})$ – сигнал; $n(t)$ – шум.

Функциональная схема моделирования, удовлетворяющая робастному алгоритму обработки информации (1)–(2), представлена на рис. 1.

Дифференцирующее звено в электрической схеме, представленной на рис.1, необходимо для получения робастных свойств исследуемой нелинейной стохастической динамической системы. Параметры фильтра можно считать константами. Воздействие на систему $e(t)$ представляет собой смесь полезного сигнала (в данном случае это прямоугольный видеоимпульс) и белого шума $n(t)$.

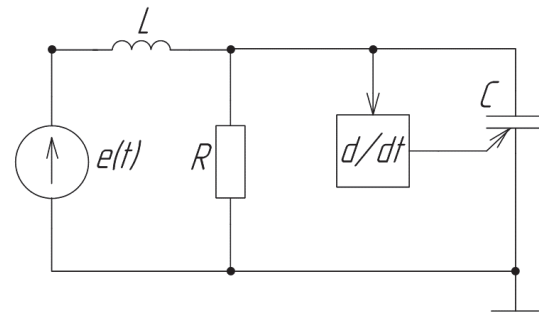


Рис. 1 Электрическая схема робастного фильтра: $e(t)$ – воздействие на систему; L, R, C – параметры фильтра; d/dt – дифференцирующее звено

Статистическое математическое моделирование проводилось с использованием метода Рунге – Кутты четвертого порядка с конечными разностями [4]. В связи с недостаточными математическими и вычислительными ресурсами приходится ограничиваться только рабочими характеристиками исследуемой системы. Ниже представлены семейства рабочих характеристик (РХ) нелинейного робастного обнаружителя со значениями СКО = 0,7 и $U_m = 0,5$ (рис. 2) и со значениями вдвое меньше исходных значений (рис. 3).

Процесс моделирования РХ предполагает использование статистического метода, который используется для получения большого числа реализаций (порядка 10^5) стохастического процесса.

На графиках представлены РХ нелинейных алгоритмов d4_nel, d5_nel, d6_nel, d8_nel и их сумма sum (в случае sum1 один канал, а именно d8_nel, вычитается), а также представлен линейный d71_nel и согласованный линейный фильтр SF.

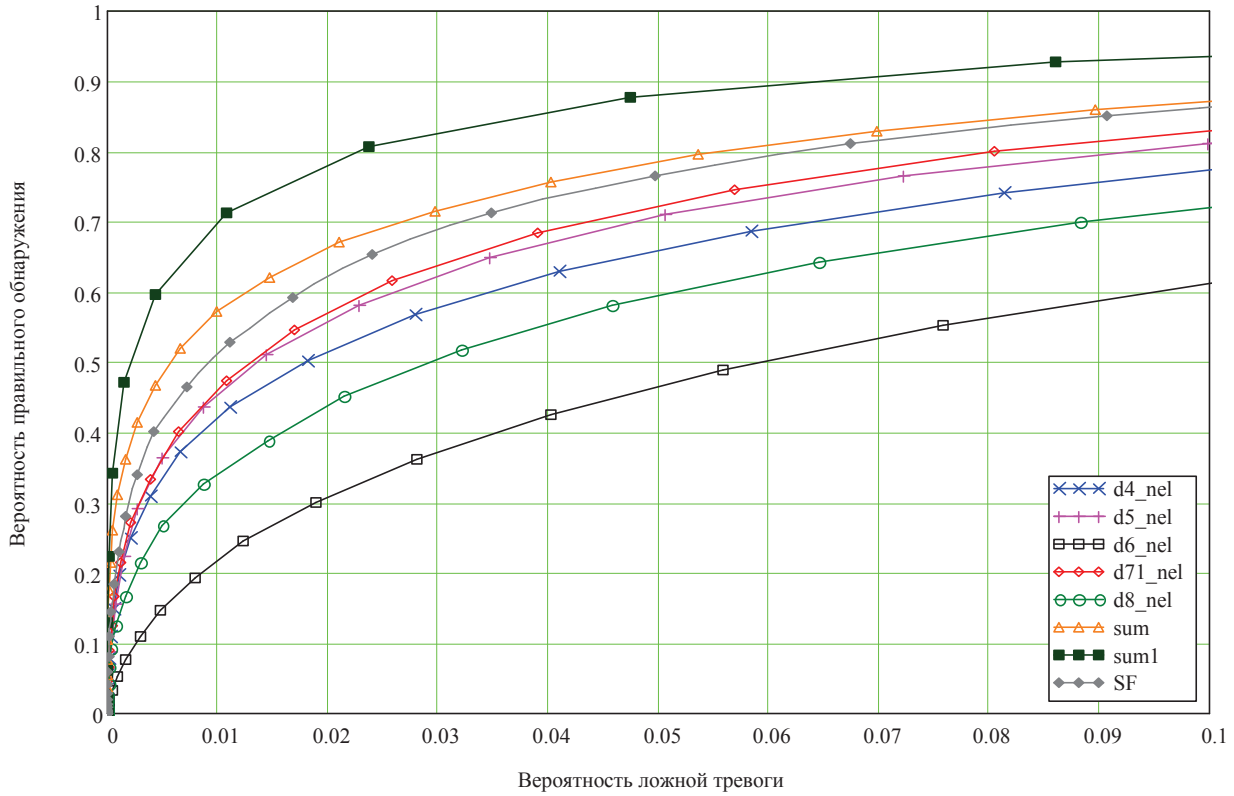


Рис. 2. Рабочие характеристики: значение СКО = 0,7; амплитуда прямоугольного импульса $U_m = 0,5$

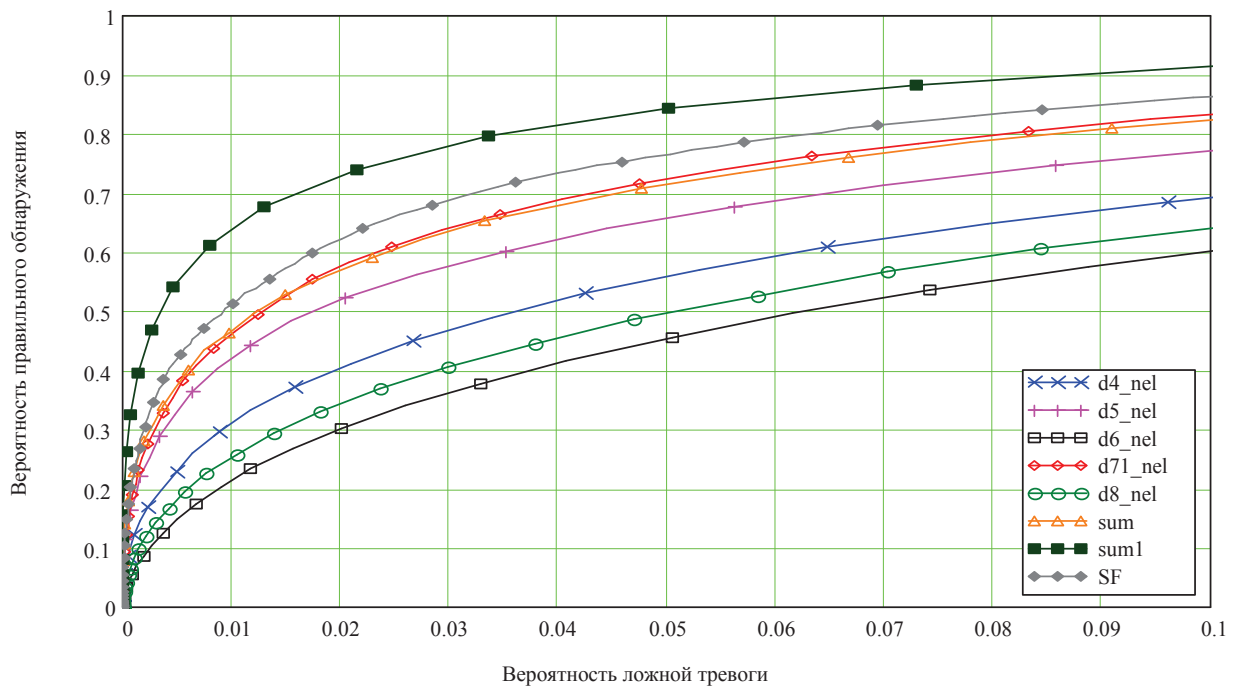


Рис. 3. Рабочие характеристики: значение СКО = 0,7/2; амплитуда прямоугольного импульса $U_m = 0,5/2$

Исходя из полученных рабочих характеристик исследуемой динамической системы, можно сделать вывод, что многоканальная робастная обработка информационных сигналов работает эффективнее согласованного и квазиоптимального линейного фильтра, который в основном применяется в радиотехнических системах для обработки радиолокационных сигналов. Такое повышение помехоустойчивости робастных методов обработки сигналов обусловлено автоматической стохастической накачкой за счет шума.

Согласно рис. 2, а также рис. 3 повышение помехоустойчивости для многоканальной робастной обработки (кривая sum1) составляет порядка 2 дБ по сравнению с согласованной фильтрацией (кривая SF) и более 3 дБ для парциальных робастных каналов.

Интересно, что помехоустойчивость отдельных каналов (d4_nel, d5_nel, d6_nel, d8_nel), согласно результатам моделирования, остается хуже согласованной фильтрации и линейного алгоритма.

На рис. 4 и 5 представлены РХ системы, в которой за счет уменьшения амплитуды сигнала и уменьшения разброса шума реализовано меньшее влияние нелинейности. Как видно из рис. 4, 5, все нелинейные каналы, а также их сумма, сходятся в одну кривую.

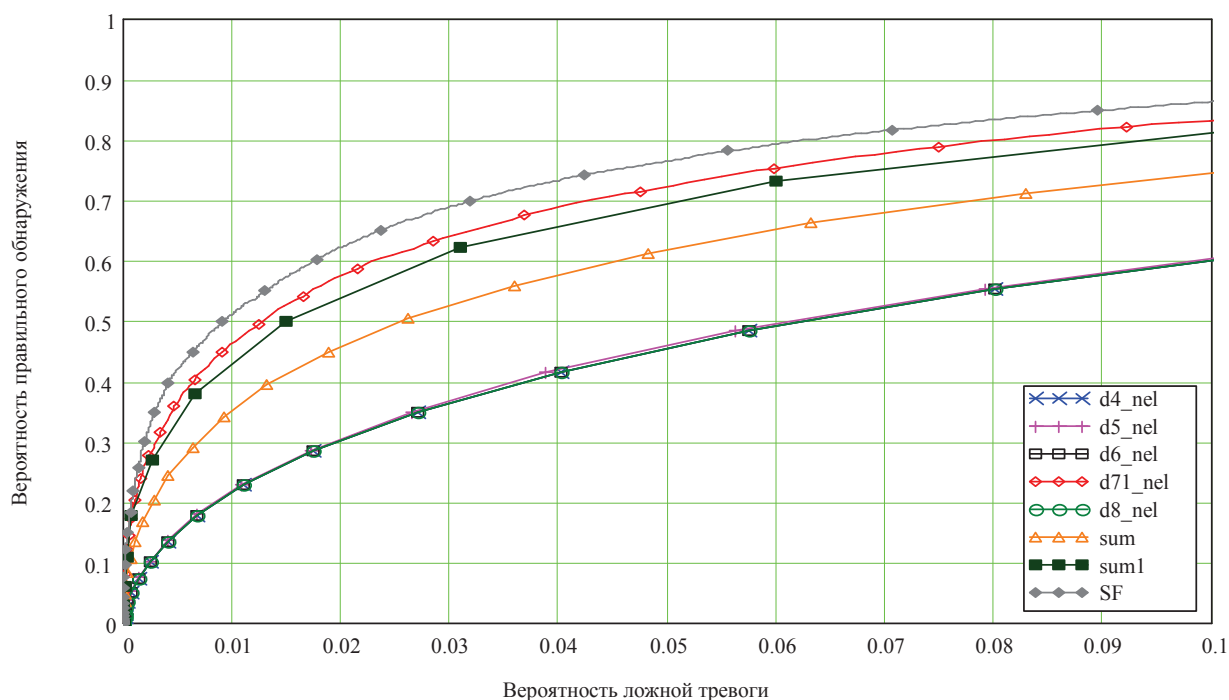


Рис. 4. Рабочие характеристики: значение СКО = 0,7/20; амплитуда прямоугольного импульса $U_m = 0,5/20$

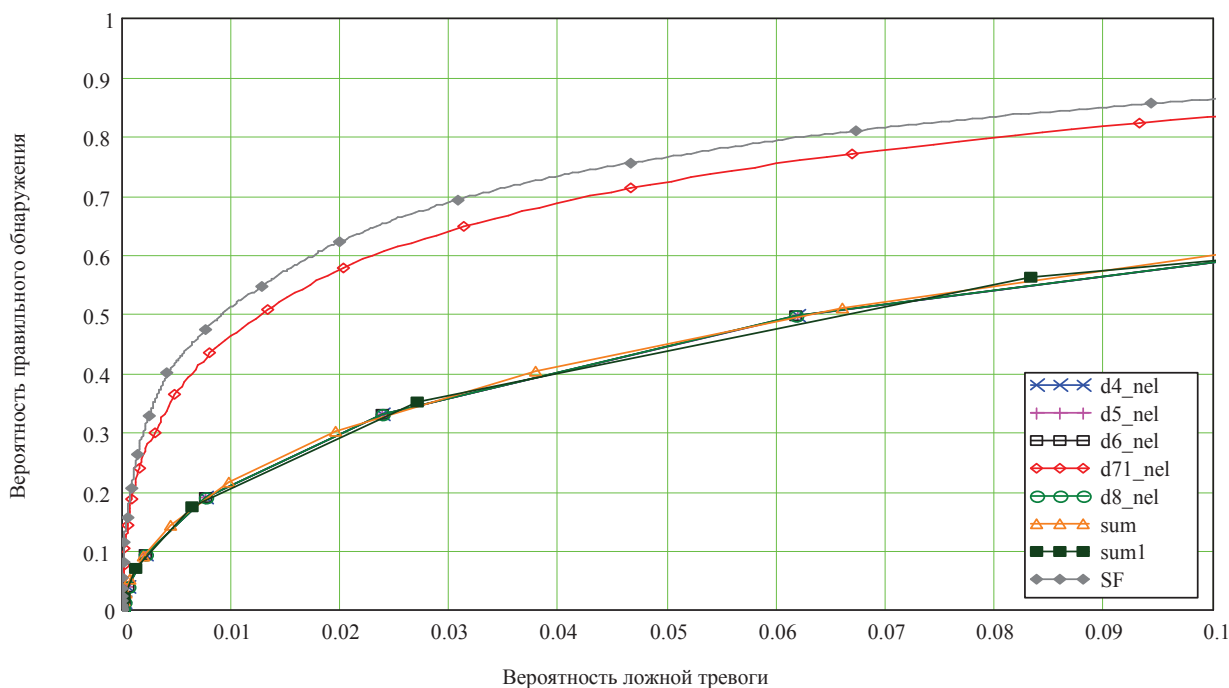


Рис. 5. Рабочие характеристики: значение СКО = 0,7/40; амплитуда прямоугольного импульса $U_m = 0,5/40$

При многократном уменьшении значения среднеквадратичного отклонения(СКО) и амплитуды сигнала наблюдается полная сходимость РХ нелинейных алгоритмов.

Таким образом, можно сказать, что при малом значении СКО и амплитуды сигнала нелинейные свойства системы будут проявляться крайне слабо. То есть нелинейная робастная система в таком случае будет стремиться к линейной. Это свойство может использоваться, например, в РЛС с малыми вероятностями ложных тревог [5].

Выводы

Метод робастной многоканальной нелинейной обработки сигналов может применяться для повышения помехоустойчивости в радиотехнических системах или других системах обработки информации, где необходимо высокое соотношение сигнал/шум. В частности, могут применяться для обработки радиолокационных сигналов и изображений.

Применение такого простого опорного сигнала как прямоугольный видеоимпульс и использование многоканальной робастной обработки дает прирост помехоустойчивости за счет автоматической стохастической накачки шумом. В то время как использование сложных сигналов, например, таких, как радиоимпульс, даст еще больший прирост. Из всего этого следует, что робастные многоканальные методы обработки информации наиболее эффективны по сравнению с существующими методами и в перспективе могут быть применены для обработки космических радиолокационных сигналов в сложных радиотехнических системах.

В статье приведено моделирование и исследование четырехканальной робастной парциальной стохастической системы обработки сигналов на фоне белого шума. На основании рабочих характеристик можно сделать вывод о том, что повышение помехоустойчивости составило около 2–3 дБ.

Литература

1. Хьюбер, Дж. Робастность в статистике: пер. с англ. / Дж. Хьюбер. – М.: Наука, 1984. – 304 с.
2. Неволин, В.И. Робастные информационные системы. Методы синтеза и анализа / В.И. Неволин. – М.: Радио и связь, 2008. – 312 с.
3. Радиолокационные системы землеобзора космического базирования / В.С. Верба, Л.Б. Неронский, И.Г. Осипов, В.Э. Турук. – М.: Радиотехника, 2010. – 680 с.
4. Волков, Е.А. Численные методы / Е.А. Волков. – СПб.: Лань, 2008. – 248 с.
5. Идентификация сигналов изображения робастными системами со стохастической накачкой / В.И. Неволин, М.Б. Меренков, Д.В. Иванеев, М.А. Зуйкова // Журнал радиоэлектроники: электрон. журн. – 2013. – № 1. – <http://jre.cplire.ru/jre/jan13/10/text.pdf>

Неволин Владимир Иванович, д-р техн. наук, профессор, заведующий кафедрой радиотехники, Южно-Уральский государственный университет, филиал в г. Кыштыме; nevolin_v_i@mail.ru.

Иванеев Дмитрий Владимирович, аспирант кафедры радиотехники, Южно-Уральский государственный университет, филиал в г. Кыштыме; Strato5128@inbox.ru.

Bulletin of the South Ural State University
Series "Computer Technologies, Automatic Control, Radio Electronics"
2013, vol. 13, no. 3, pp. 96–101

ROBUST PROCESSING METHODS OF SPACE RADAR SIGNALS AND IMAGES

Nevolin V.I., Branch of South Ural State University in Kyshtym, Russian Federation,
nevolin_v_i@mail.ru,

Ivaneev D.V., Branch of South Ural State University in Kyshtym, Russian Federation,
Strato5128@inbox.ru

The robust processing methods of the space radar signals and images that improve the noise-immunity of radio systems on the powerful noise background is described. The numerical mathematical simulating of nonlinear robust detector synthesized by the design of separate partial channels as well as its performances are represented. The obtained results based on the phenomenon of the stochastic pumping and described higher informativity in comparison with the known Bayesian optimal linear approaches are represented. The more improved noise immunity in comparison with the matched filter is registered.

Keywords: noise-immunity, detector, robust processing.

References

1. Peter J. Huber. *Robastnost' v statistike. Perevod. s angl.* [Robust Statistics. Translating from English]. Moscow, Science Publ., 1984. 304 p.
2. Nevolin V.I. *Robastnye informacionnye sistemy. Metody sinteza i analiza.* [Robust Information System. Methods of the Synthesis and Analysis]. Moscow, Radio and Connection Publ., 2008. 312 p.
3. Verba B.C., Neronskiy L.B., Osipov I.G., Turuk V.E. *Radiolokacionnye sistemy zemleobzora kosmicheskogo bazirovaniya.* [Radar Space-Based Systems of the Earth's Surface Observation]. Moscow, Radio Engineering Publ., 2010. 680 p.
4. Volkov E.A. *Chislennye metody.* [The Numerical Methods]. St. Petersburg. Lan' Publ., 2008. 248 p.
5. Nevolin V.I., Merenkov M.B., Ivaneev D.V., Zuykova M.A. *The Identification of the Image Signal Using the Robust Systems with the Stochastic Pumping.* Radio Electronics Magazine, 2013, no. 1, available at: <http://jre.cplire.ru/jre/jan13/10/text.pdf>

Поступила в редакцию 10 апреля 2013 г.