

МАТЕМАТИЧЕСКИЕ МОДЕЛИ ЩЕЛЕВЫХ АНТЕНН

Н.И. Войтович, Д.С. Клыгач, А.Б. Хашимов

MATHEMATICAL MODELS OF SLOT ANTENNAS

N.I. Voytovich, D.S. Klygach, A.B. Khashimov

Предложены математические модели односторонних и двусторонних щелевых антенн. Строгие электродинамические соотношения основаны на интегральных уравнениях Фредгольма II рода. Показано, что применение специальной регуляризирующей процедуры позволяет использовать эти уравнения для моделирования щелевых антенн с очень тонкими пластинами, на которых выполнены щели.

Ключевые слова: математическая модель, интегральные уравнения, щелевая антенна.

The article proposes mathematical models of single and bilateral slot antennas. Strong electrodynamic relations are based on Fredholm integral equations of the second kind. It is shown that the use of a specific regulating procedure makes it possible to use these equations to design slot antennas with tiny plates and slots on them.

Keywords: mathematical model, integral equations, slot antenna.

Щелевые антенны широко используются при построении радио- и телевизионных передающих центров, систем мобильной связи, радиолокационных и радионавигационных комплексов. Вследствие своей компактности и конструкции, не выступающей за пределы внешних обводов носителя, щелевые антенны особенно часто используются как бортовые антенны. Здесь необходимо отметить класс печатных щелевых антенн, где использование современных СВЧ материалов позволяет проектировать микроминиатюрные антенные системы миллиметрового диапазона волн, например, для датчиков радиомониторинга, модулей активных фазированных антенных решеток.

По характерным особенностям поля излучения можно выделить два типа щелевых антенн: антенны с односторонним излучением, когда щелевая антенна, прорезанная в металлической пластине, является элементом закрытой электродинамической структуры – резонатора; антенны с двусторонним излучением, когда поле излучения является симметричным по обе стороны металлической пластины. Эти два типа щелевых антенн имеют свои области применения, но общим для

них является необходимость учета влияния толщины и удельной проводимости пластины, формы и размеров пластины и щели. На рис. 1 представлены геометрические размеры рассматриваемых типов щелевых антенн. С точки зрения электродинамического принципа перестановочной двойственности произвольную двустороннюю щелевую антенну можно представить в виде двух эквивалентных излучателей с магнитными поверхностными токами $\mathbf{j}_1^{ms}, \mathbf{j}_2^{ms}$. Оба излучателя располагаются симметрично по обе стороны пластины S , направления токов $\mathbf{j}_1^{ms}, \mathbf{j}_2^{ms}$ противоположны, так как противоположны направления векторов единичной нормали \mathbf{n} на S . В случае односторонней щелевой антенны эквивалентный поверхностный ток \mathbf{j}_2^{ms} отсутствует.

Эквивалентные поверхностные магнитные токи $\mathbf{j}_1^{ms}, \mathbf{j}_2^{ms}$ определяются следующим образом:

$$\begin{aligned} \mathbf{j}_1^{ms} &= -\mathbf{n} \times \mathbf{E}_0 = -\mathbf{i}_y E_0; \\ \mathbf{j}_2^{ms} &= -(-\mathbf{n} \times \mathbf{E}_0) = \mathbf{i}_y E_0, \end{aligned} \quad (1)$$

Войтович Николай Иванович – д-р техн. наук, профессор, заведующий кафедрой «Конструирование и производство радиоаппаратуры», Южно-Уральский государственный университет; voytovichni@mail.ru
Клыгач Денис Сергеевич – аспирант кафедры «Конструирование и производство радиоаппаратуры», Южно-Уральский государственный университет; 86kds@mail.ru
Хашимов Амур Бариевич – канд. физ.-мат. наук, доцент кафедры «Конструирование и производство радиоаппаратуры», Южно-Уральский государственный университет; xab@kipr.susu.ac.ru

Voytovich Nikolay Ivanovich – Doctor of Science (Engineering), Head of Radio Equipment Design and Production Department of South Ural State University; voytovichni@mail.ru.

Klygach Denis Sergeevich – post-graduate student of Radio Equipment Design and Production Department of South Ural State University; 86kds@mail.ru.

Khashimov Amur Barievich – Candidate of Science (Physics and Mathematics), Associate Professor of Radio Equipment Design and Production Department of South Ural State University; xab@kipr.susu.ac.ru.

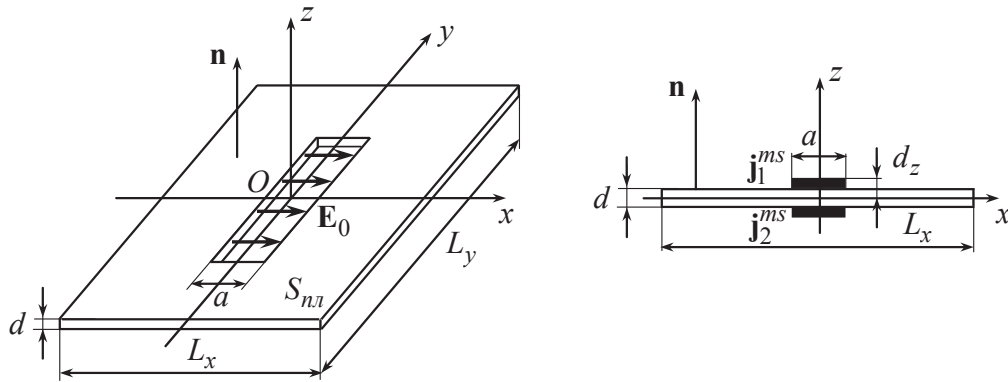


Рис. 1. Геометрия щелевой антенны

где $E_0 = i_x E_0$ – распределение напряженности электрического поля в щели.

В строгой электродинамической постановке нахождение поля излучения щелевой антенны можно сформулировать в виде интегральных уравнений (ИУ) I и II рода. Каждое из этих уравнений имеет свои специфические особенности, которые определяют выбор численных методов решения. В частности, ИУ I рода с гиперсингулярным ядром используется для задач с идеально проводящими незамкнутыми бесконечно тонкими пластинами [1]. Отметим, что численное решение таких ИУ относится к некорректным задачам математической физики. Используя предельный переход под знаком интеграла и аппроксимацию решения функциями, удовлетворяющих условию Мейкснера на границе пластины, можно получить равномерную сходимость решения в классе функций, удовлетворяющих заданным требованиям гладкости. Это требует предварительного исследования устойчивости численного метода решения ИУ I рода, что ограничивает его применение для пластин конечной толщины. В действительности любые практические конструкции щелевых антенн имеют конечные размеры толщины пластины (см. рис. 1). Для замкнутых металлических поверхностей широко используются ИУ II рода [2]:

$$j^s(p) = \frac{1}{2\pi} \mathbf{n} \times \int_S j^s(q) \times \text{grad}_q \left[\frac{\exp(ikr_{pq})}{r_{pq}} \right] ds_q + 2\mathbf{n} \times \mathbf{H}^i(p), \quad (2)$$

где j^s – распределение электрического поверхностного тока на пластине S ; $p, q \in S$ – координатные точки наблюдения и источника, соответственно; $k = 2\pi/\lambda$; \mathbf{n} – вектор единичной внешней нормали к S ; \mathbf{H}^i – вектор напряженности возбуждающего магнитного поля. В дальнейшем будем предполагать, что геометрические характеристики пластины S удовлетворяют условию непрерывности нормали \mathbf{n} – условию Гельдера [2]:

$$|\mathbf{n}_p - \mathbf{n}_q| \leq c|p - q|^\alpha, \quad (3)$$

где $c, 0 < \alpha < 1$ – некоторые постоянные. Это условие естественным образом удовлетворяет практическим конструкциям щелевых антенн с пластинами конечной толщины. Важно подчеркнуть, что ИУ II рода очень часто используются для построения итерационных схем вида Гаусса–Зейделя, последовательной верхней релаксации, что особенно эффективно при использовании суперкомпьютерных методов численного решения.

Вместе с тем необходимо отметить, что ИУ II сложно использовать для численного исследования поля излучения щелевой антенны на плоской пластине очень малой электрической толщины (для $kd < 0,05$). Это связано с особенностями ядра ИУ (2), так как при малой толщине плоской пластины векторное произведение в ядре ИУ стремится к нулю для достаточно больших расстояний между точками наблюдения и источника. С точки зрения вычислительных процедур такие особенности могут приводить к неконтролируемому поведению численного решения, что требует особо тщательного подхода к вычислению квадратур, которые используются для аппроксимации ядра ИУ. Эти квадратуры следуют из общей схемы численного решения ИУ проекционными методами.

В статье [3] показано, что для решения трехмерных векторных электродинамических задач при выполнении соответствующих условий по поляризации поля излучения и размеров щелевых антенн возможен переход к значительно более простым двумерным скалярным задачам. Это означает, что вместо решения ИУ (1) возможен переход к его скалярному аналогу:

$$j^v(p) + \frac{ik}{2} \int_L j^v(q) H_1^{(2)}(kr_{pq}) \frac{\mathbf{n}_p \cdot \mathbf{r}_{pq}}{r_{pq}} dl_q = 2H^i(p), \quad (4)$$

где j^v – распределение электрического тока на контуре L , образованном сечением пластины S плоскостью $\varphi = 0$ (см. рис. 1); $H_1^{(2)}(kr_{pq})$ – функция Ганкеля первого порядка второго рода от соответствующего аргумента; \mathbf{r}_{pq} – радиус-вектор, соединяющий точки наблюдения и источника;

H^i – тангенциальная к контуру L составляющая возбуждающего магнитного поля. Для проверки соответствия ИУ (4) условиям задачи возбуждения узкой щели на тонкой двумерной полосе используем результаты, полученные в [4], где рассмотрено аналитическое решение задачи рассеяния плоской волны на бесконечно тонкой плоской полосе, $\mathbf{H} \parallel \mathbf{i}_y$. Это решение представлено в виде бесконечного ряда по функциям эллиптического цилиндра:

$$E_x = -\frac{2H_0}{\omega \epsilon_a} \sum_{m=0}^{\infty} i^m \left[\frac{Jc'_m(kc_0, kr_0)}{Hc_m^{(2)'}(kc_0, kr_0)} Hc_m^{(2)'}(kc_0, kr) \times \right. \\ \times ce_m(kc_0, \pi/2) ce_m(kc_0, \theta) + \\ \left. + \frac{Js'_m(kc_0, kr_0)}{Hs_m^{(2)'}(kc_0, kr_0)} Hs_m^{(2)'}(kc_0, kr) \times \right. \\ \left. \times se_m(kc_0, \pi/2) se_m(kc_0, \theta) \right], \quad (5)$$

где E_x – напряженность электрического поля рассеяния; H_0 – амплитуда напряженности магнитного поля возбуждающей плоской волны; $ce_m(kc_0, \theta)$, $se_m(kc_0, \theta)$ – угловые четные и нечетные функции Матье первого рода порядка m ; $Jc'_m(kc_0, kr_0)$, $Js'_m(kc_0, kr_0)$ – производные присоединенных радиальных четных и нечетных функций Матье–Бесселя; $Hc_m^{(2)'}(kc_0, kr)$, $Hs_m^{(2)'}(kc_0, kr)$ – производные присоединенных радиальных четных и нечетных функций Матье–Ганкеля; $2c_0$ – расстояние между фокусами эллиптического цилиндра для бесконечно тонкой полосы $c_0 = L_x/4$; r, θ – сферические координаты точки, в которой рассчитывается поле рассеяния.

Для численных расчетов по формуле (5) разработан программный комплекс в среде MATLAB с использованием встроенных функций, из которых необходимо особо отметить неявные циклы вида $m = 1 : M$, когда для фиксированной верхней границы M суммирования рядов (5) достигается наибольшая скорость вычислений. Выбор числа суммируемых членов ряда M производится на основе адаптивной процедуры, когда вклад членов ряда при суммировании не превышает заданной относительной погрешности расчетов Δ . Для большинства практических задач величина $\Delta = 10^{-16} \dots 10^{-12}$ достигается для $M < 25$, при этом получение меньшей погрешности не требует значительного увеличения M . Для вычислений функций эллиптического цилиндра используется нормировка, предложенная в [5]. Контроль точности вычислений производится с помощью известных справочных данных [6], отметим, что относительное расхождение результатов не превышает величины $\sim 10^{-5}$.

Практические конструкции щелевых антенн имеют конечный размер d , не входящий в расчетные соотношения (5), поэтому вычисление E_y носит характер эталонного (тестового) решения для очень тонких полос. Исследуем, при каких размерах d численное решение ИУ (4) соответствует приближению бесконечно тонкой полосы. В качестве критериев соответствия будем использовать близость результатов в метрике среднеквадратичного приближения и число обусловленности $cond$ матрицы системы линейных алгебраических уравнений (СЛАУ), к которым редуцируется ИУ (4). Для численного решения ИУ (4) используется метод коллокаций с вычислением матричных элементов по квадратурным формулам Гаусса, выбор числа узлов производится на основе адаптивной процедуры анализа устойчивости и точности решения в зависимости от размеров и конфигурации полосы. В частности, для большинства практических задач выбор 8–12 узлов вполне достаточен для обеспечения относительной погрешности численного решения $\sim 10^{-3}$. Число обусловленности квадратной матрицы СЛАУ определяется отношением наибольшего и наименьшего собственного значения. Если это число меняется незначительно при небольших изменениях входных данных задачи и его величина не превышает 40–50, то решение СЛАУ устойчиво [7]. Численные расчеты показывают, что для $0,027\lambda < d < 0,046\lambda$ параметр $cond$ имеет монотонный характер, его величина не превышает значения 32, а среднеквадратичное отклонение результатов численного решения ИУ (4) и расчетов по формуле (5) для этих d имеет четко выраженную минимальную область. На рис. 2 приведены результаты численного моделирования рассеяния плоской волны на бесконечно тонкой полосе и полосе толщиной $d = 0,027\lambda$.

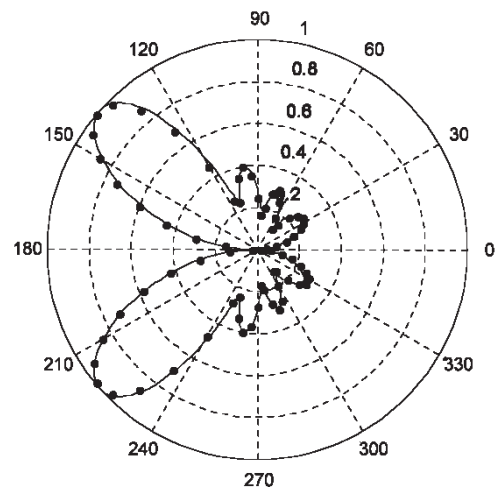


Рис. 2. Диаграммы рассеяния на полосе: — — аналитическое решение; ... — численное решение ИУ(4)

Хорошее соответствие численного решения ИУ (4) и аналитического решения по формуле (5) объясняется относительно небольшим вкладом в общее поле рассеяния торцевых участков полосы, так как плотность тока j^v для этих участков очень незначительна. Следовательно, для рассмотренных значений d результаты решения ИУ (4) могут быть использованы и для случаев очень тонких полос с высокой степенью соответствия. Принципиальное отличие этих результатов состоит в том, что численное решение ИУ (4) носит универсальный характер, и его можно использовать для произвольной толщины и конфигурации полосы, в то время как расчеты по формуле (5) будут справедливы только для случая бесконечно тонкой плоской полосы.

Рассмотрим математическую модель односторонней узкой щелевой антенны, выполненной на бесконечно протяженной полосе шириной L_x и толщиной d (см. рис. 1). В [3] показано, что поле излучения такой антенны в плоскости $\varphi = 0$ соответствует полю излучения щелевой антенны соответствующей поляризации, выполненной на пластине ограниченных размеров. В качестве тестового примера будем использовать аналитическое выражение для нормированного поля излучения щелевого излучателя на бесконечно тонкой полосе [4]:

$$H_y = 1 - \sum_{p=0}^{\infty} i^{2p+1} \frac{J_{s'_{2p+1}}(kc_0, 0)}{H_{s'_{2p+1}}^{(2)}(kc_0, 0)} H_{s_{2p+1}}^{(2)'}(kc_0, 0) \times se_{2p+1}(kc_0, \pi/2) se_{2p+1}(kc_0, \theta). \quad (6)$$

Для решения ИУ (4) будем использовать уже известный интервал изменения толщины полосы $0,027\lambda < d < 0,046\lambda$. Необходимо отметить, что численное решение ИУ в силу особенностей аппроксимации возбуждающего поля нитью магнитного тока критично к выбору радиуса этой нити. Исходя из соображений практической реализуемости, этот радиус должен быть связан с шириной щели a (рис. 1). Для большинства щелевых антенн этот размер не превышает $0,08\lambda$, поэтому математическая модель рассматриваемой антенны должна учитывать тот факт, что в функцию возбуждения щели необходимо ввести регуляризующую поправку в координаты расположения нити магнитного тока, которая учитывает конечный размер a . На рис. 3 приведены нормированные диаграммы направленности (ДН) в дальней зоне, соответствующие аналитическому решению (6) и численному решению ИУ (4) при $L_x = 2\lambda$.

Высокая степень соответствия результатов показывает эффективность предложенной математической модели.

В качестве практического примера решения двумерной задачи рассмотрим турникетную щелевую антенну, которая широко используется в качестве передающей антенны для излучения электро-

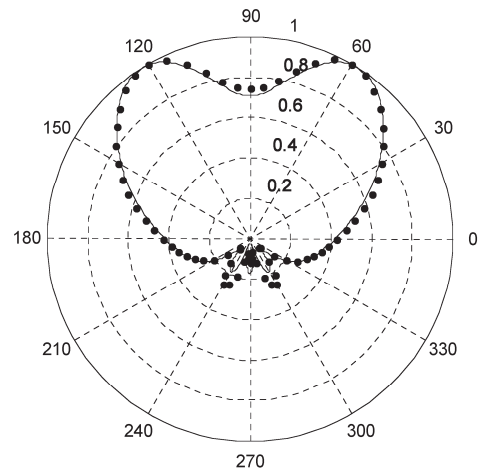


Рис. 3. Нормированные ДН щелевой антенны одностороннего излучения: — аналитическое решение; ... — численное решение ИУ(4)

магнитных волн горизонтальной поляризации в метровом диапазоне волн. Первые антенны для передачи телевизионных сигналов, разработанные в нашей стране и за рубежом, представляли собой излучающие системы с квадратурным возбуждением, в которых в качестве излучающих элементов использованы, по существу, двусторонние щелевые излучатели. В оригинальных работах щелевые излучатели назывались плоскостными вибраторами [4].

Математическая модель турникетной антенны, в соответствии с результатами работы [3], представим в виде двух взаимно перпендикулярных двусторонних щелевых излучателей, каждый из которых выполнен на идеально проводящей полосе, бесконечно протяженной в направлении, параллельном оси щели, и конечную ширину L_x в ортогональном направлении. Введем комплексные амплитуды напряжения источника: первого щелевого излучателя \dot{U}_{m1} и второго излучателя $\dot{U}_{m2} = \dot{U}_{m1} \exp(i\pi/2)$. Используя решение ИУ (4) для двух ортогональных двусторонних излучателей, рассчитаем ДН турникетной щелевой антенны для размеров $L_x = 0,75\lambda$ и $d = 0,027\lambda$ (рис. 4).

Для исследуемой турникетной антенны был разработан экспериментальный макет и проведены измерения ДН для проверки адекватности предложенной математической модели. На рис. 4 приведены ДН в горизонтальной плоскости, сравнение расчетной и экспериментальной ДН показывает хорошее соответствие результатов. Небольшие отклонения ДН можно объяснить влиянием устройства возбуждения экспериментальной турникетной антенны и условиями проведения измерений.

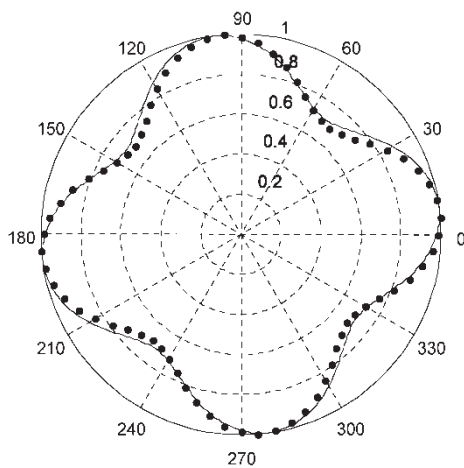


Рис. 4. ДН турникетной щелевой антенны:

— численное решение ИУ(4); ... — эксперимент

Необходимо отметить, что для ДН турникетной щелевой антенны характерна асимметрия, которая проявляется в некотором повороте ДН относительно плоскостей, в которых расположены ортогональные излучатели. Угол поворота ДН зависит от отношения L_x/λ , направление поворота происходит в сторону излучателя с отстающей фазой возбуждающего источника. Чем больше это отношение, тем больше угол поворота. Для рассматриваемого случая угол поворота ДН составляет 12° и направлен против часовой стрелки. Такое поведение ДН можно объяснить влиянием особенностей фазового распределения поля излучения [8]. При ориентации антенной системы в конкретном месте установки и с учетом рельефа местности точный расчет ДН позволит оптимизировать зону обслуживания радиосистемы.

Выводы

1. Построение математических моделей щелевых антенн с односторонним и двусторонним излучением с использованием ИУ II рода позволяет исследовать практические варианты антенн с конечной толщиной и произвольной конфигурацией

пластин. Применение принципов соответствия двумерных и трехмерных электродинамических задач резко расширяет возможности математического моделирования сложных антенных систем. Сравнение полученных результатов с известными тестовыми решениями показывает высокую эффективность и универсальность предложенных математических моделей.

2. Для турникетной антенны, состоящей из двух ортогональных щелевых излучателей, расположенных на идеально проводящей поверхности, происходит поворот амплитудной ДН, угол поворота зависит от отношения L_x/λ .

Литература

1. Пименов, Ю.В. *Линейная макроскопическая электродинамика* / Ю.В. Пименов. – Долгопрудный: Издат. дом «Интеллект», 2008. – 536 с.
2. Ильинский, А.С. *Математические модели электродинамики* / А.С. Ильинский, В.В. Кравцов, А.Г. Свешников. – М.: Высш. шк., 1991. – 224 с.
3. Поле излучения двусторонней щелевой антенны / Н.И. Войтович, Д.С. Клыгач, А.Б. Хашимов // *Вестник ЮУрГУ. Серия «Компьютерные технологии, управление и радиоэлектроника»*. – 2012. – Вып. 16. – № 6(282). – С. 135–141.
4. Айзенберг, Г.З. *Антенны УКВ* / Г.З. Айзенберг, В.Г. Ямпольский, О.Н. Терешин. – М.: Связь, 1977. – 382 с.
5. *О волновых функциях эллиптического цилиндра* / Н.П. Бруснецов // *Вестник Московского университета. Серия «Математика»*. – 1954. – № 9. – С. 19–32.
6. Янке, Е. *Специальные функции* / Е. Янке, Ф. Эмде, Ф. Леш. – М.: Наука, 1968. – 344 с.
7. Ланкастер, П. *Теория матриц* / П. Ланкастер. – М.: Наука, 1978. – 280 с.
8. Клыгач, Д.С. Влияние фазовых диаграмм направленности щелевых излучателей на диаграмму турникетной щелевой антенны / Д.С. Клыгач, Н.И. Войтович // *Вестник ЮУрГУ. Серия «Компьютерные технологии, управление и радиоэлектроника»*. – 2011. – Вып. 13. – № 2(219). – С. 34–39.

Поступила в редакцию 15 июля 2012 г.