

ИМИТАЦИОННОЕ МОДЕЛИРОВАНИЕ ОБРАБОТКИ ТОЧЕНИЕМ С БАЗИРОВАНИЕМ ПО ОБРАБАТЫВАЕМОЙ ПОВЕРХНОСТИ НА ДВЕ ТОЧЕЧНЫЕ ОПОРЫ

А.В. Щурова

Предложена имитационная геометрическая модель обработки токарным резцом кольцевой заготовки, которая имеет погрешность профиля поперечного сечения в виде эллипса. Заготовка базируется по обрабатываемой поверхности. Резцу сообщается подача вертикально на заготовку, при этом подразумевается схема свободного ортогонального резания. Расчетами на примере заготовки диаметром 300 мм показано, что при определенных условиях можно уменьшить эллипсность заготовки с исходных 0,5 мм до микрометров.

Ключевые слова: базирование по обрабатываемой поверхности, свободное ортогональное точение.

Введение. Обработка валов точением является широко распространенной операцией. В этом случае чаще всего базирование заготовок осуществляется по их свободным поверхностям, в том числе по поверхностям центровых отверстий. В тяжелом и энергетическом машиностроении встречаются крупные валы, износ шеек которых в процессе эксплуатации требует восстановления. Для надлежащего базирования таких заготовок требуется металлорежущее оборудование соответствующих больших размеров и требует либо перевозки тяжелых заготовок на специализированные предприятия, либо доставки к таким заготовкам самих станков. Все это приводит к существенным издержкам, а зачастую и к отказу от ремонта. Одним из решений этой задачи является использование оборудования, состоящего из двух относительно небольших частей: передней и задней бабок. Особенностью такого оборудования является отсутствие цельной станины, что исключает варианты крепления заготовок в патроне и центрах. В этом случае заготовка может быть установлена на опоры в виде призм или люнетов, которые наряду с суппортами могут быть смонтированы на бабках. Таким образом, валы, имеющие в качестве базовых поверхностей лишь сами обрабатываемые шейки, должны базироваться по таким обрабатываемым поверхностям.

Обработка точением с базированием по обрабатываемой поверхности не находит применения, поскольку практика показывает, что добиться круглости радиального сечения не удастся. Происходит копирование исходного профиля заготовки на профиль обработанной поверхности. Учитывая специфику базирования, аналитическое решение задачи формообразования в такой постановке не представляется возможным и в литературе не встречается.

Одним из современных способов исследовать данный вопрос является имитационное моделирование с применением ЭВМ. Современные компьютеры позволяют рассчитать любой профиль заготовки и произвести моделирование его движения по любому, в том числе случайному закону. Именно такой подход был рассмотрен в данной работе.

Расчетная схема, принятые допущения. Рассматривается обработка точением заготовки, которая имеет исходную погрешность радиального профиля обрабатываемой поверхности. Заготовка базируется на двух роликах небольшого диаметра. Сверху над заготовкой осуществляется подача резца. Требуется определить возможность и, если она существует, то и условия, при которых заготовка получит радиальное сечение круглой формы. Поскольку трехмерное моделирование длинной заготовки все еще вызывает трудности в компьютерной реализации, предложено рассмотреть точение участка заготовки в виде кольца. Инструмент принимается в виде прорезного резца, длина главной режущей кромки которого больше, чем ширина данного кольца. Угол наклона режущей кромки принимается равным нулю, что, таким образом, дает условия свобод-

ного ортогонального резания. Такие условия соответствуют задаче формообразования отрезком прямой цилиндрической поверхности и позволяют перейти к рассмотрению плоской расчетной схемы (рис. 1). Одним из следующих допущений принято вместо двух роликов малых размеров рассматривать в качестве опор две точки. Таким образом, задача сводится к формообразованию некруглого сечения точкой с базированием на две точечные опоры. Износ шеек валов дает сечения произвольной формы, однако, во многих случаях такие сечения соответствуют эллипсным профилям. Поэтому очередным допущением принято сечение в форме такого эллипса.

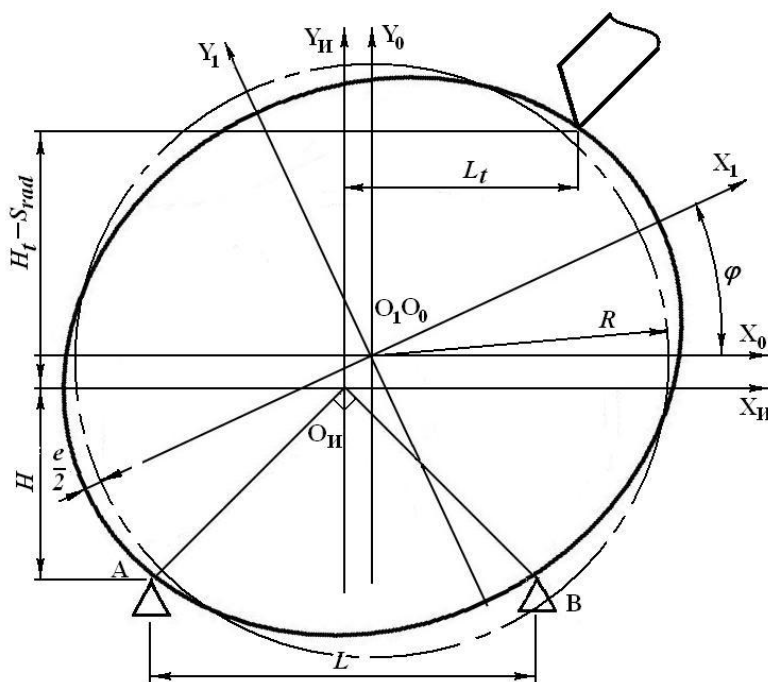


Рис. 1. Расчетная схема моделирования

Расчетные зависимости имитационной модели

1. Введем систему координат, связанную с заготовкой ($X_1 O_1 Y_1$), – СКЗ. В системе координат заготовки ее радиальный профиль можно описать каноническим уравнением эллипса в параметрической форме:

$$x_1 = (R + e/2) \cos(\theta),$$

$$y_1 = (R - e/2) \sin(\theta),$$

где R и e – соответственно, средний радиус сечения заготовки и величина максимального отклонения ее профиля от окружности;

θ – полярный угол радиус-вектора произвольной точки профиля указанного сечения (на рисунке не показан).

2. Введем вспомогательную систему координат ($X_0 O_0 Y_0$) – СКВ, с началом в центре заготовки и с осями, расположенными горизонтально и вертикально. Пусть в первый момент времени обработки системы СКВ и СКЗ совпадают. Тогда в последующий момент, в соответствии с главным движением резания – движением вращения заготовки вокруг оси Z_1 , последняя со своей системой повернется в СКВ на некоторый угол φ . Уравнения взаимосвязи таких систем, очевидно, имеют вид:

$$x_0 = x_1 \cos(-\varphi) + y_1 \sin(-\varphi),$$

$$y_0 = -x_1 \sin(-\varphi) + y_1 \cos(-\varphi).$$

Очевидно, что все приведенные уравнения позволяют рассчитать точки профиля заготовки в произвольный момент времени ее поворота.

3. Введем систему координат, связанную с опорами и инструментом ($X_{II} O_{II} Y_{II}$), – СКИ. Начало такой системы определим в горизонтальном направлении по середине между опорами,

а в вертикальном – на двух взаимно перпендикулярных линиях, проходящих через указанные опоры. Оси данной системы расположим параллельно осям СКВ. В данной системе определим координаты точек опор: левой – A и правой – B как:

$$x_{иА} = -L/2, y_{иА} = -H, x_{иВ} = L/2, y_{иВ} = -H,$$

где L – расстояние между опорами и H – высота расположения СКИ над опорами являются настоечными параметрами операции.

4. Поскольку заготовка в процессе ее вращения на опорах располагается на них произвольным образом, то очевидно, что системы, связанные с заготовкой и инструментом, – СКВ и СКИ, в общем случае не совпадают. Однако, поскольку по условиям создания указанных систем их оси параллельны, то их взаимосвязь очевидна:

$$\Delta x_{0и} = x_{и} - x_0, \quad \Delta y_{0и} = y_{и} - y_0.$$

5. Соответственно можно определить координаты точек опор в СКВ:

$$x_{0А} = x_{иА} - \Delta x_{0и}, y_{0А} = y_{иА} - \Delta y_{0и} \quad \text{и} \quad x_{0В} = x_{иВ} - \Delta x_{0и}, y_{0В} = y_{иВ} - \Delta y_{0и}.$$

6. На следующем этапе моделирования необходимо произвести имитацию базирования профиля заготовки на опорах. Такое моделирование можно произвести, определяя расстояния S_i от всех I точек профиля заготовки до опорных точек A и B с выбором, соответственно, двух точек профиля, наиболее близко расположенных к опорным $S_{A\min}$ и $S_{B\min}$:

$$\Delta x_A = x_0 - x_{0А}, \quad \Delta y_A = y_0 - y_{0А};$$

$$\Delta x_B = x_0 - x_{0В}, \quad \Delta y_B = y_0 - y_{0В};$$

$$S_A = \sqrt{\Delta x_A^2 + \Delta y_A^2}, \quad S_B = \sqrt{\Delta x_B^2 + \Delta y_B^2};$$

$$S_{A\min} = \min\{S_A\}, \quad S_{B\min} = \min\{S_B\},$$

где в фигурных скобках приведены множества величин расстояний.

7. Выбор двух указанных точек и их координат $(x_{0А\min}, y_{0А\min})$ и $(x_{0В\min}, y_{0В\min})$ позволяет найти величины требуемых смещений во вспомогательной системе СКВ опорных точек вдоль горизонтальных и вертикальных осей: $\Delta x_{0и}$ и $\Delta y_{0и}$:

$$\Delta x_{0и} = ((x_{0А} - x_{0А\min}) + (x_{0В} - x_{0В\min})) / 2,$$

$$\Delta y_{0и} = ((y_{0А} - y_{0А\min}) + (y_{0В} - y_{0В\min})) / 2.$$

8. Данные величины необходимо подставить в формулы п. 5 и повторять расчеты до получения значений указанных смещений, не превышающих заданную точность расчетов (например, долей микрометра). В этом случае система инструмента: опоры и сам инструмент займут относительно заготовки такое положение, при котором ее профиль радиального сечения будет базироваться на опорах.

9. Определим координаты точки лезвия резца (индекс t соответствует tools) в системах СКИ и СКВ:

$$x_{ит} = L_t, y_{ит} = H_t - S_{rad} \quad \text{и} \quad x_{0т} = x_{ит} - \Delta x_{0и}, y_{0т} = y_{ит} - \Delta y_{0и},$$

где L_t и H_t – соответственно, расстояние от начала системы координат инструмента до точки лезвия резца по горизонтали и вертикали, являются настоечными параметрами операции.

S_{rad} – величина подачи резца в вертикальном направлении к заготовке при повороте последней на один угловой шаг: $S_{rad} = \varphi S_{rot}$, S_{rot} – подача резца на оборот заготовки.

10. Аналогично п. 6 определяются координаты точек профиля заготовки, наиболее близко расположенные к точке лезвия резца. Поскольку резец срезает эти участки заготовки, то это обстоятельство математически отражается заменой координат указанных точек заготовки координатами точки лезвия резца.

12. Процесс моделирования обработки должен быть повторен, начиная с п.3, путем увеличения угла поворота заготовки на следующий шаг вплоть до конца подачи резца.

Такое моделирование позволяет найти координаты точек профиля радиального сечения заготовки к моменту окончания перемещения резца. Данный профиль и является искомым профилем детали.

Расчеты профиля детали на ЭВМ. В соответствии с данной методикой расчета была разработана компьютерная программа. Для оценки получаемых профилей был использован пример со следующими параметрами элементов технологической системы, в миллиметрах: $R = 150$; $e = 0,5$; $L = 200$; $H = 111$; $L_t = 100$; $H_t = 112,5$. Подача на оборот – $1/n$ и $0,5/n$, где n – предполагаемое количество оборотов заготовки в процессе ее обработки. В начальный момент времени моделирования большая полуось эллипса заготовки располагалась горизонтально.

На первом этапе устанавливалось влияние расположения резца по горизонтали. Наилучшим признан случай, когда точка лезвия резца расположена на линии, проходящей через одну из опорных точек (например, левую) и начало системы СКИ. На втором этапе оценивалось влияние количества оборотов заготовки при одинаковом максимальном перемещении резца, равном глубине 1,5 мм (установлено с учетом подвода резца к заготовке с расстояния порядка 0,5 мм). Результаты моделирования приведены на рис. 2.

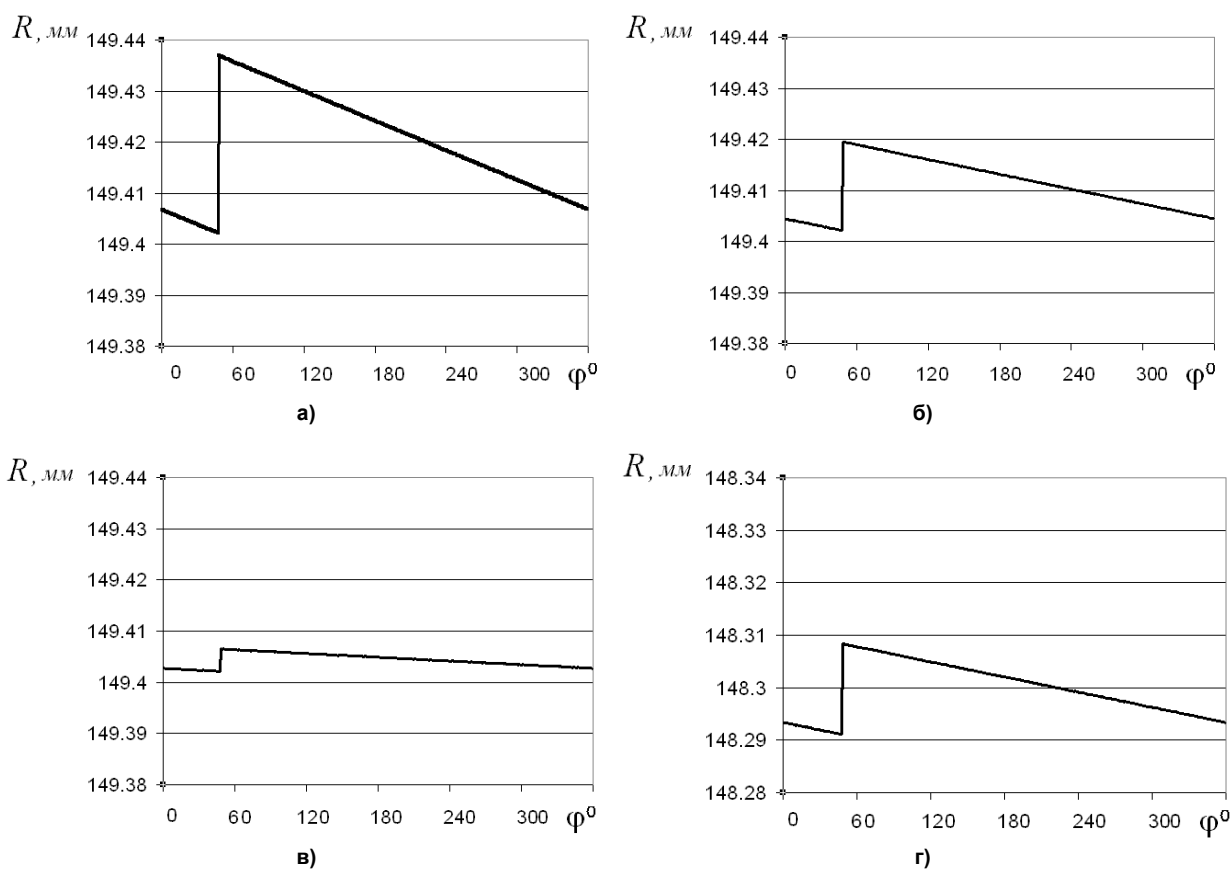


Рис. 2. Развернутые профили заготовок после обработки: а) 32 оборота заготовки (глубина 1,5 мм), б) 64 оборота (глубина 1,5 мм), в) 256 оборотов (глубина 1,5 мм), г) 128 оборотов (глубина 3,0 мм)

Определив радиус заготовки R , который будет получен после обработки, можно определить величину отклонения от круглости, как наибольшее расстояние от точек полученного профиля до прилегающей окружности. В данном случае использовалась вписанная окружность минимального радиуса.

Установлено, что при 256 оборотах заготовки отклонение от круглости составляет $-0,5$ до $+4$ мкм. Для практики точения заготовок рассматриваемых размеров величины отклонений от круглости около 5 мкм можно полагать приемлемыми. Наконец, на следующем этапе оценивалось влияние величины максимальной глубины внедрения резца в заготовку. При глубине 3 мм и 128 оборотах заготовки величина отклонения составляла примерно столько же, сколько и при глубине 1,5 мм и 64 оборотах. Следовательно, значение для точности имеет подача резца на оборот заготовки.

Выводы

1. Имитационное геометрическое моделирование еще раз показало свою эффективность в исследовании процессов с не predetermined заранее параметрами движения элементов технологической системы.

2. Геометрическое моделирование показало возможность снижения отклонения от круглости заготовок с исходной эллипсностью радиального сечения при точении их на двух опорных элементах.

3. Установлено, что существуют особые условия наладки рассматриваемой операции точения, при которых возможно добиться отклонения от круглости в пределах нескольких микрометров на заготовках диаметром около 300 мм.

4. Установлено, что характер изменения величины отклонения от круглости в рассматриваемом процессе зависит от количества оборотов заготовки и подачи резца на ее оборот.

Щурова Анна Владимировна. Кандидат технических наук, доцент кафедры «Технология машиностроения», Южно-Уральский государственный университет (г. Челябинск). Область научных интересов – повышение точности операций обработки на основе дискретного и имитационного моделирования. E-mail: anna.shchurova@mail.ru

SIMULATION MODELING OF TURNING OF RING WORKPIECE WHICH IS LOCATED ON MACHINING SURFACE

A.V. Shchurova

Simulation model of ring work piece turning is offered. The work piece has radial section inaccuracy as ellipse. The work piece is located on machining surface. Single point cutting tool has vertical feed motion to work piece. It is considered that there is free orthogonal cutting. Calculation with work piece diameter 300 mm show that under specified conditions it is possible to increase ellipticity from 0,5 mm to micrometers.

Keywords: locating on machining surface, free orthogonal cutting.

Anna V. Shchirova. Ph. doctor, associate professor of the mechanical engineering department, South Ural State University (Chelyabinsk). Field of research – the improve of machining precision on the base of discrete modeling and simulating. E-mail: anna.shchurova@mail.ru

Поступила в редакцию 10 октября 2012 г.