

ПРЕДЕЛЬНЫЕ ХАРАКТЕРИСТИКИ ОПТИКО-МЕХАНИЧЕСКИХ СИСТЕМ СО СКАНИРОВАНИЕМ

А.В. Аристов, Л.И. Аристова

Томский политехнический университет, г. Томск

Рассмотрен принцип построения оптико-механической системы со сканированием на базе асинхронного двигателя, работающего непосредственно в режиме периодического движения за счет фазовой модуляции питающих напряжений. Представлена ее функциональная схема, включающая систему управления электроприводом и оптический коррелятор, позволяющая исключить влияние девиации частоты сети на координатную точность сканатора. Получены аналитические соотношения и определена методика построения предельных характеристик сканирующих систем с учетом кругового электромагнитного поля. Предложено искать предельную характеристику в виде следов на плоскостях, представляющих собой предельные механические, пусковые или характеристики холостого хода.

Ключевые слова: оптико-механическая система со сканированием, периодический режим работы, асинхронный двухфазный электродвигатель, предельные характеристики.

Введение

В основе работы современных оптико-механических систем со сканированием заложен оптико-корреляционный принцип определения направления на оптический излучатель. Последний заключается в измерении рассогласования во взаимном положении изображения излучающего объекта и изображения его маски при непрерывном колебании или пульсации последней по измеряемой координате [1]. Технологически сам процесс сканирования условно можно разбить на два этапа. На первом этапе в режиме поиска производится вывод маски на заданную координату за счет вращения или шагового перемещения ее

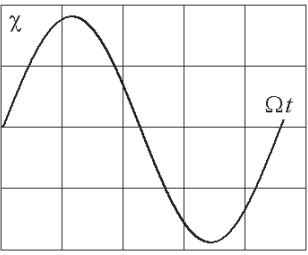
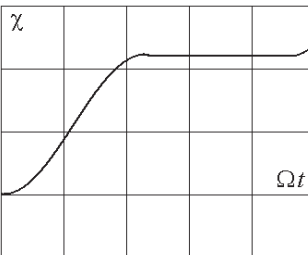
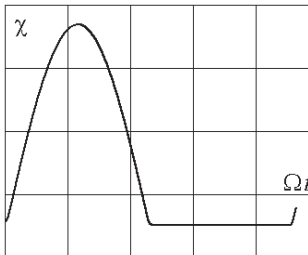
с помощью исполнительного двигателя углового движения, а на втором – осуществляется колебательное или пульсирующее движение относительно оптической оси.

Однако, как известно, получение периодических видов движения маски требует при использовании серийных электродвигателей наличия механического преобразователя движения, что существенно ограничивает частоту сканирования, вносит существенный вклад в погрешность ориентатора, снижая как его надежность, так и надежность всей системы в целом [2, 3].

Данные недостатки сканирующих систем могут быть существенно снижены, если в качестве

Таблица 1

Законы движения маски объекта

Колебательный	Шаговый	Пульсирующий
$U_{as} = U_{m1} \cos(\omega_1 t + \alpha)$ $U_{\beta s} = U_{m2} \sin(\omega_2 t + \beta)$ 	$U_{as} = U_{m1} \sin(\omega_1 t + \alpha) A(t)$ $U_{\beta s} = U_{m2} \sin(\omega_2 t + \beta)$ 	$U_{as} = U_{m1} \cos(\omega_1 t + \alpha) A(t)$ $U_{\beta s} = U_{m2} \sin(\omega_2 t + \beta)$ 
$A(t) = \left\{ \frac{1}{2} + \frac{2}{\pi} \sum_{i=1}^{\infty} \frac{\sin[(2i-1)\Omega t]}{(2i-1)} \right\}$		

Примечание. U_{m1} , U_{m2} – амплитудные значения фазных напряжений; ω_1 , ω_2 , α , β – круговые частоты и начальные фазы напряжений питания; Ω – частота шага или сканирования; $A(t)$ – импульсная функция.

Электромеханические системы

исполнительного двигателя движения маски объекта использовать двухфазный асинхронный двигатель (АД), работающий непосредственно в режиме периодического движения за счет фазовой модуляции питающих напряжений или токов с использованием прерывания по одной из его обмоток [4–6]. Как показывает практика, такие безредукторные электроприводы обеспечивают плавное регулирование на ходу амплитуды, частоты и фазы практически во всей или части области сканирования и, кроме того, позволяют создавать многокоординатные движения рабочего элемента самых разнообразных законов.

В соответствии с [7] в табл. 1 представлены фазные напряжения статорных обмоток асинхронного двигателя для формирования требуемых периодических законов движения $\chi(t)$.

Функциональная схема электропривода сканатора

На рис. 1 представлена функциональная схема электропривода (ЭП) оптико-механического ска-

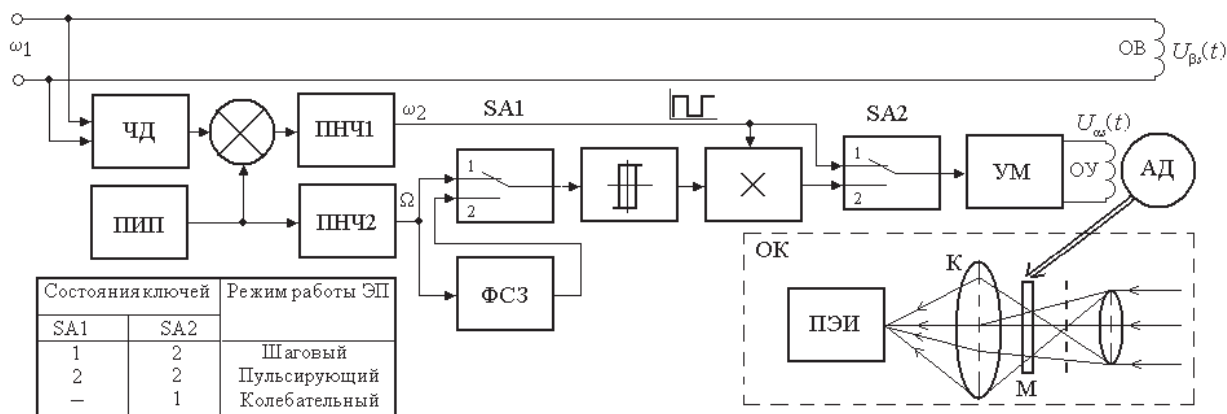


Рис. 1. Функциональная схема электропривода оптико-механического сканатора

натора, выполненного на базе двухфазного АД, работающего непосредственно в режимах периодического движения согласно алгоритмам, представленным в табл. 1.

Она содержит: частотный демодулятор (ЧД), преобразующий частоту сети ω_1 в пропорциональный уровень постоянного напряжения; прецизионный источник питания (ПИП), выполняющий роль задатчика частоты шага или частоты сканирования Ω ; сумматор, формирующий напряжение, пропорциональное частоте $\omega_2 = \omega_1 + \Omega$; два преобразователя «напряжение-частота» (ПНЧ1, ПНЧ2); компаратор; электронные ключи SA1 и SA2; фазосдвигающее звено (ФСЗ); усилитель мощности (УМ) и оптический коррелятор (ОК). Последний включает в себя конденсатор (К), формирующий корреляционное световое пятно на фоточувствительную площадку приемника энергии излучения (ПЭИ) и маску объекта (М).

Формирование требуемого закона движения

подвижного элемента двигателя $\chi(t)$ в поле обзора осуществляется в соответствии с состояниями ключей SA1 и SA2 (рис. 1). С целью устранения влияния девиации частоты сети на частоту сканирования задание частоты Ω осуществляется от прецизионного источника питания, согласно тому, как это было предложено в [8].

Предельные характеристики электропривода сканатора

Предельными характеристиками электродвигателя сканатора будут являться поверхности его предельного динамического состояния, которые определяются либо в сило-кинематических

$$\chi, \frac{d\chi}{dt}, \dots, \frac{d^n \chi}{dt^n}; M_{эм}, \frac{dM_{эм}}{dt}, \dots, \frac{d^n M_{эм}}{dt^n},$$

либо в сило-энергетических

$$\chi M_{эм}, \frac{d(\chi M_{эм})}{dt}, \dots, \frac{d^n (\chi M_{эм})}{dt^n}; M_{эм}, \frac{dM_{эм}}{dt}, \dots, \frac{d^n M_{эм}}{dt^n}$$

координатах.

Они совместно с нагрузочными характеристиками и целевой задачей позволяют осуществлять выбор или проектирование исполнительного двигателя, например, как это представлено для электродвигателя постоянного тока в работах [9, 10].

Так, при токовом питании первичного и вторичного элементов исполнительного двигателя, когда он работает в режиме источника периодического силовозбуждения, предельная характеристика будет представлять собой плоскость, перпендикулярную к оси $M_{эм}$ на уровне его максимального значения $M_{эм, max}$. Такой подход является корректным, так как в этом случае развиваемое двигателем усилие не зависит от параметров движения.

Для получения предельных характеристик сканирующей системы, используемой в качестве источника периодического перемещения или мощности, воспользуемся системой уравнений обобщенного электромеханического преобразователя энергии, записанной через потокоцепления [10]:

$$\begin{cases} U_{\alpha s} = \gamma_r \Psi_{\alpha s} - \gamma_m \Psi_{\alpha r} + d\Psi_{\alpha s} / dt; \\ U_{\beta s} = \gamma_r \Psi_{\beta s} - \gamma_m \Psi_{\beta r} + d\Psi_{\beta s} / dt; \\ U_{\alpha r} = \gamma_s \Psi_{\alpha r} - \gamma'_m \Psi_{\alpha s} + d\Psi_{\alpha r} / dt + \xi \Psi_{\beta r}; \\ U_{\beta r} = \gamma_s \Psi_{\beta r} - \gamma'_m \Psi_{\beta s} + d\Psi_{\beta r} / dt - \xi \Psi_{\alpha r}; \\ M_{эм} = \gamma_m (\Psi_{\beta s} \Psi_{\alpha r} - \Psi_{\alpha s} \Psi_{\beta r}) = \\ = M_H \left(\int \xi dt, \xi, d\xi / dt \right), \end{cases} \quad (1)$$

где $U_{\alpha s}, U_{\beta s}, U_{\alpha r}, U_{\beta r}; \Psi_{\alpha s}, \Psi_{\beta s}, \Psi_{\alpha r}, \Psi_{\beta r}$ – соответственно напряжения и фазные потокоцепления в обмотках статора и ротора по осям α и β ; ξ – обобщенная скорость подвижного элемента сканатора; $M_{эм}$ и M_H – обобщенные электромагнитное усилие и нагрузка; $\gamma_r, \gamma_s, \gamma_m, \gamma'_m$ – коэффициенты, определяемые выражениями:

$$\begin{aligned} \gamma_r &= L_{\alpha r} R_s / (L_{\alpha s} L_{\alpha r} - M^2); \\ \gamma_m &= M R_s / (L_{\alpha s} L_{\alpha r} - M^2); \\ \gamma_s &= L_{\alpha s} R_r / (L_{\alpha s} L_{\alpha r} - M^2); \\ \gamma'_m &= M R_r / (L_{\alpha s} L_{\alpha r} - M^2). \end{aligned}$$

Здесь $R_s, R_r, L_{\alpha s}, L_{\alpha r}$ – активные сопротивления и полные индуктивности фазных обмоток; M – взаимоиндуктивность между статорными и роторными обмотками двигателя.

Проводя четырехкратное дифференцирование $M_{эм}$ во времени t и выразив производные от потокоцеплений через коэффициенты системы (1), можно записать

$$\begin{cases} M_{эм} = \gamma_m (\Psi_{\beta s} \Psi_{\alpha r} - \Psi_{\alpha s} \Psi_{\beta r}); \\ \frac{d^n M_{эм}}{dt^n} = A_{1,n} \Psi_{\alpha s}^2 + A_{2,n} \Psi_{\beta s}^2 + \\ + A_{3,n} \Psi_{\alpha r}^2 + A_{4,n} \Psi_{\beta r}^2 + \\ + A_{5,n} (\Psi_{\beta s} \Psi_{\alpha r} - \Psi_{\alpha s} \Psi_{\beta r}) + \\ + A_{6,n} (\Psi_{\alpha s} \Psi_{\alpha r} + \Psi_{\beta s} \Psi_{\beta r}) + A_{7,n}, \end{cases} \quad (2)$$

где $n = 1, 2, 3, 4$ – порядок дифференцирования, $A_{i,n}$ – коэффициенты, определяемые параметрами двигателя, источниками питания и движения подвижного элемента двигателя.

Если коэффициенты системы (2) определены через максимальные значения напряжений питания обмоток исполнительного двигателя, то в параметрическом виде система представляет собой предельную характеристику с параметрами $\Psi_{\alpha s}, \Psi_{\beta s}, \Psi_{\alpha r}, \Psi_{\beta r}$. Однако получить аналитически точную предельную характеристику в явном виде невозможно, поскольку для определения из четырех последних уравнений системы (2) потокоцеплений через производные от электромагнитного момента с целью последующей подстановки их в первое уравнение необходимо решать алгебраическое уравнение восьмой степени.

С целью облегчения решения поставленной задачи предлагается предельную характеристику искать в виде следов на плоскостях $M_{эм} - \xi$ (предельная механическая характеристика), $M_{эм} - dM_{эм}/dt$ (предельная пусковая характеристика), $dM_{эм}/dt - \xi$ (предельная характеристика холостого хода) и т. д., поскольку соответствующие переменные в системе уравнений (2) приравняются к нулю. Для сопоставления предельной характеристики двигателя с нагрузочной поверхностью или линией, последние также представляют в виде следов или проекций на тех же плоскостях.

Однако если закон движения сканирующей системы представляет собой достаточно сложное движение, такое сопоставление может внести существенную ошибку, особенно в том случае, если нагрузочная поверхность или линия частично находится вне объема предельной характеристики, а на следах это не проявляется. Очевидно, что тогда представление предельной характеристики следами неприемлемо и поставленную задачу следует искать с помощью численных методов математического моделирования.

Установлено, что процесс построения предельной характеристики можно существенно упростить, если считать, что исполнительный двигатель спроектирован «корректно». Тогда при максимальных допустимых значениях напряжений питания в нем формируется круговое магнитное поле, максимальное по величине и не насыщающее магнитопровод. В этом случае максимальные значения потокоцеплений обмоток статора и ротора (Ψ_{sm}, Ψ_{rm}) будут определяться как

$$\begin{aligned} \Psi_{sm}^2 &= \Psi_{\alpha s}^2 + \Psi_{\beta s}^2 - \text{const}, \\ \Psi_{rm}^2 &= \Psi_{\alpha r}^2 + \Psi_{\beta r}^2 - \text{const}. \end{aligned}$$

Исходя из вышесказанного и введя обозначения $\mu = \Psi_{rm}/\Psi_{sm}, \Psi_s = \Psi_{\alpha s}/\Psi_{sm}, \Psi_r = \Psi_{\alpha r}/\Psi_{sm}$, первые четыре уравнения системы (1) принимают вид

$$\begin{cases} \frac{d\Psi_s}{dt} = -\gamma_r \Psi_s + \gamma_m \Psi_r + \frac{U_{\alpha s}}{\Psi_{sm}}; \\ \Psi_s \frac{d\Psi_s}{dt} = -\gamma_r (1 - \Psi_s^2) + \\ + \gamma_m \sqrt{(\mu^2 - \Psi_r^2)(1 - \Psi_s^2)} + \frac{U_{\beta s}}{\Psi_{sm}} \sqrt{1 - \Psi_s^2}; \\ \frac{d\Psi_r}{dt} = -\gamma_s \Psi_r + \gamma'_m \Psi_s - \xi \sqrt{(\mu^2 - \Psi_r^2)} + \frac{U_{\alpha r}}{\Psi_{sm}}; \\ \Psi_r \frac{d\Psi_r}{dt} = -\gamma_s (\mu^2 - \Psi_r^2) + \gamma'_m \Psi_s \sqrt{1 - \Psi_r^2} + \\ + \xi \Psi_r \sqrt{1 - \Psi_s^2} + \frac{U_{\beta r}}{\Psi_{sm}} \sqrt{1 - \Psi_r^2}. \end{cases} \quad (3)$$

Исключив из системы (3) производные по потокоцеплениям, после алгебраических преобразований получим

$$\begin{cases} a_1 \Psi_s^2 - b_1(\Psi_r) \Psi_s + c_1(\Psi_r) \sqrt{1 - \Psi_s^2} + d_1 = 0; \\ a_2 \Psi_r^2 - b_2(\Psi_s) \Psi_r + c_2 \Psi_r \sqrt{\mu^2 - \Psi_r^2} + \\ + d_2(\Psi_s) = 0, \end{cases} \quad (4)$$

где значения коэффициентов системы (4) представлены в табл. 2.

Данные уравнения позволяют построить семейство кривых $\Psi_s(\Psi_r)$ или $\Psi_r(\Psi_s)$ для различных параметров движения $\chi, \frac{d\chi}{dt}, \dots, \frac{d^n \chi}{dt^n} \dots$. Для этого уравнения (4) преобразуются к виду (5)

$$\begin{cases} \Psi_s(\Psi_r) = \frac{1}{2a_1} \left\{ \begin{aligned} & \left[b_1(\Psi_r) - c_1(\Psi_r) \pm \sqrt{b_1^2(\Psi_r) + c_1(\Psi_r)(2b_1(\Psi_r) + 4a_1) + c_1^2(\Psi_r) - 4a_1 d_1} \right] \\ & \left[b_1(\Psi_r) + c_1(\Psi_r) \pm \sqrt{b_1^2(\Psi_r) + c_1(\Psi_r)(2b_1(\Psi_r) - 4a_1) + c_1^2(\Psi_r) - 4a_1 d_1} \right] \end{aligned} \right\}, \\ \Psi_r(\Psi_s) = \frac{1}{2a_2} \left\{ \begin{aligned} & \left[b_2(\Psi_s) - 2c_2 \pm \sqrt{b_2^2(\Psi_s) + 2b_2(\Psi_s)c_2 + c_2^2 - 4a_2 d_2(\Psi_s) + 4a_2 c_2 \mu^2} \right] \\ & \left[b_2(\Psi_s) + 2c_2 \pm \sqrt{b_2^2(\Psi_s) + 2b_2(\Psi_s)c_2 + c_2^2 - 4a_2 d_2(\Psi_s) - 4a_2 c_2 \mu^2} \right] \end{aligned} \right\}. \end{cases} \quad (5)$$

Таблица 2

К определению коэффициентов системы уравнений (4)

a_1	$1 + \gamma_r$	a_2	$-2\gamma_s$
$b_1(\Psi_r)$	$\gamma_m \Psi_r + U_{as}/\Psi_{sm}$	$b_2(\Psi_s)$	$\gamma'_m \Psi_s + U_{ar}/\Psi_{sm} - \xi(1 - \Psi_s^2)^{0,5}$
$c_1(\Psi_r)$	$\gamma_m(\mu^2 - \Psi_r^2)^{0,5} + U_{\beta s}/\Psi_{sm}$	c_2	$-\xi$
d_1	γ_r	$d_2(\Psi_s)$	$\gamma_s \mu^2 - (1 - \Psi_s^2)^{0,5}(\gamma_m \Psi_s - U_{\beta r}/\Psi_{sm})$

Следует иметь в виду, что кривые $\Psi_s(\Psi_r)$ и $\Psi_r(\Psi_s)$ в системе уравнений (5) не являются обратными функциями относительно друг друга. Кроме того, каждая из определяемых величин может иметь до четырех решений. Однако, исходя из физического смысла, при расчетах $\Psi_s(\Psi_r)$ и $\Psi_r(\Psi_s)$ следует учитывать только вещественные значения переменных. Такой подход приводит к определению лишь одной, максимум двух пар значений Ψ_s и Ψ_r , как точки пересечения их кривых (точка *A*). Рис. 2 иллюстрирует данное замечание.

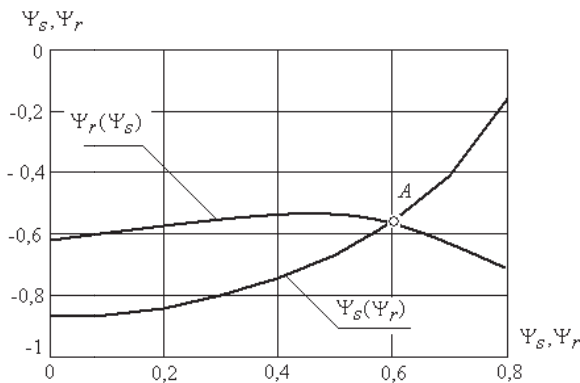


Рис. 2. К определению совместного решения кривых $\Psi_s(\Psi_r)$ и $\Psi_r(\Psi_s)$

На нем функциональные зависимости $\Psi_s(\Psi_r)$ и $\Psi_r(\Psi_s)$ построены для электрической машины, имеющей следующие параметры в относительных единицах: $R_s = 0,084, R_r = 0,088, L_s = 0,034, L_r = 0,036, M = 0,032$ при гармоническом законе сканирования.

После подстановки полученных значений в систему уравнений (2), записанную в относительных переменных Ψ_s и Ψ_r , получают предельную характеристику исполнительного двигателя.

Как правило, для большинства случаев достаточно рассмотреть только две силовых координаты

$M_{эм}, \frac{dM_{эм}}{dt}$ или $M_{эм}, \frac{d^2 M_{эм}}{dt^2}$, которые выбирают в соответствии с заданием сил сопротивления.

Например, для первой пары координат уравнения, дающие совместно с (5) предельную характеристику, будут иметь вид

$$\left\{ \begin{aligned} & M_{эм} = \gamma_m \Psi_{sm}^2 \left[\sqrt{1 - \Psi_s^2} \sqrt{\mu^2 - \Psi_r^2} - \Psi_s \sqrt{\mu^2 - \Psi_r^2} \right]; \\ & \frac{dM_{эм}}{dt} = \gamma_m \Psi_{sm}^2 \left\{ \begin{aligned} & \Psi_s \left[(\gamma_r + \gamma_s) \sqrt{\mu^2 - \Psi_r^2} - \frac{U_{\beta r}}{\Psi_{sm}} \right] + \\ & + \Psi_r \left[-(\gamma_r + \gamma_s) \sqrt{1 - \Psi_s^2} + \frac{U_{\beta s}}{\Psi_{sm}} \right] + \\ & + \xi \Psi_s \Psi_r + \left[\frac{U_{ar}}{\Psi_{sm}} \sqrt{1 - \Psi_s^2} - \right. \\ & \left. - \xi \sqrt{1 - \Psi_s^2} \sqrt{\mu^2 - \Psi_r^2} - \frac{U_{as}}{\Psi_{sm}} \sqrt{\mu^2 - \Psi_r^2} \right]. \end{aligned} \right. \end{aligned} \right.$$

Заключение

Использование в оптико-механических системах со сканированием двухфазного асинхронного двигателя, работающего непосредственно в режиме периодического движения за счет фазовой мо-

дуляции питающих напряжений, позволяет существенно повысить точность и плавность динамических режимов ориентатора путем исключения дополнительных механических звеньев преобразования движения. При этом предельные характеристики обобщенного электродвигателя периодического движения в общем случае могут быть найдены только с помощью численного решения системы уравнений, описывающих работу электро-механического преобразователя энергии. Однако если считать электромагнитное поле исполнительного двигателя круговым, то при максимальных параметрах источников питания может быть использован графо-аналитический метод, основанный на результатах, полученных в настоящей работе.

Литература

1. Jain, A.K. On-line fingerprint verification / A.K. Jain, L. Hong, R.M. Bolle // *IEEE Transactions on Pattern Analysis and Machine Intelligence*. – 1997. – № 19 (04). – P. 302–313. DOI: 10.1109/34.587996
2. Выскуб, В.Г. Пути совершенствования оптико-механических сканирующих систем с магнитоэлектрическим приводом / В.Г. Выскуб // *Приборы и системы. Управление, контроль, диагностика*. – 2001. – № 6. – С. 61–63.
3. Бубнов, А.В. Улучшение показателей качества регулирования электропривода сканирующих систем: моногр. / А.В. Бубнов, А.Н. Чудинов. – Омск: ОмГТУ, 2012. – 92 с.
4. Аристов, А.В. Управление двухфазным асинхронным двигателем в режиме прерывистого

движения / А.В. Аристов // *Доклады Томского гос. ун-та систем управления и радиоэлектроники*. – 2010. – № 1 (21), ч. 2. – С. 137–141.

5. Пат. 121407 Российская Федерация, МПК H02P25/02. Устройство для управления двухфазным асинхронным двигателем в режиме пульсирующего движения / А.В. Аристов. – Оpubл. 20.10.2012, Бюл. № 9.

6. Луковников, В.И. Электропривод колебательного движения / В.И. Луковников. – М.: Энергоатомиздат, 1984. – 152 с.

7. Аристов, А.В. Образование периодических электромагнитных полей в электрических машинах переменного тока / А.В. Аристов // *Изв. вузов. Проблемы энергетики*. – 2014. – № 1–2. – С. 86–93.

8. А.с. 1775835 СССР, МКИ H02P7/62. Электропривод колебательного движения / А.В. Аристов, И.Л. Плодистый, А.А. Тимофеев, Д.Ю. Щербенко. – № 4864803/07; заявл. 06.09.90; опубл. 15.11.1992, Бюл. № 42.

9. Петров, Б.И. Предельная амплитуда колебаний выходного вала следящего электропривода / Б.И. Петров // *Изв. вузов. Электромеханика*. – 1968. – № 10. – С. 1118–1121.

10. Томасов, В.С. Методика анализа электромагнитных процессов энергоподсистемы электропривода постоянного тока в режиме рекуперации / В.С. Томасов, П.А. Борисов, Н.А. Поляков // *Вестник ИГЭУ*. – 2013. – № 6. – С. 64–70.

11. Копылов, И.П. Электромеханические преобразователи энергии / И.П. Копылов. – М.: Энергия, 1973. – 400 с.

Аристов Анатолий Владимирович, д-р техн. наук, профессор кафедры «Электропривод и электрооборудование», Томский политехнический университет, г. Томск; parist@sibmail.com.

Аристова Людмила Ивановна, старший преподаватель кафедры «Электрические сети и электротехника», Томский политехнический университет, г. Томск; ali@tpu.ru.

Поступила в редакцию 11 октября 2014 г.

DOI: 10.14529/power150105

LIMITING CHARACTERISTICS OF OPTICAL-MECHANICAL SCANNING SYSTEMS

A.V. Aristov, Tomsk Polytechnic University, Tomsk, Russian Federation, parist@sibmail.com,
L.I. Aristova, Tomsk Polytechnic University, Tomsk, Russian Federation, ali@tpu.ru

The paper considers a design concept of the optical-mechanical scanning system based on induction motor which is functioning in periodic operation mode by means of phase modulation of the power supply voltages. The paper also presents its functional diagram including electric drive control system and optical correlator. The named functional diagram makes it possible to eliminate the influence of the power supply frequency deviation on coordinate accuracy of the scanning system. Analytic relationships have been derived, and plotting procedure of the limiting characteristics for scanning systems has been determined considering circular electromagnetic field. The limiting characteristic is proposed to be searched for as traces in planes which are limiting speed-torque, starting or no-load characteristics.

Keywords: optical-mechanical scanning system, periodic operation mode, two-phase induction motor, limiting characteristics.

References

1. Jain A.K., Hong L., Bolle R.M. On-Line Fingerprint Verification. *IEEE Transactions on Pattern Analysis and Machine Intelligence*, 1997, no. 19 (04), pp. 302–313. DOI: 10.1109/34.587996
2. Vyskub V.G. [Ways of Improving the Optical-Mechanical Scanning Systems with Magneto Drive]. *Pri-bory i sistemy. Upravlenie, kontrol', diagnostika*, 2001, no. 6, pp. 61–63. (in Russ.)
3. Bubnov A.V., Chudinov A.N. *Uluchshenie pokazateley kachestva regulirovaniya elektroprivoda skani-ruyushchikh system* [Improvement in the Quality Control of the Electric Scanning Systems]. Omsk: OmGTU Publ., 2012, 92 p.
4. Aristov A.V. [Managing Two-Phase Asynchronous Motor in an Intermittent Motion]. *Doklady Tomskogo gosudarstvennogo universiteta sistem upravleniya i radioelektroniki*, 2010, no. (21), chast' 2, pp. 137–141. (in Russ.)
5. Aristov A.V. *Ustroystvo dlya upravleniya dvukhfaznym asinkhronnym dvigatelem v rezhime pul'siruyush-chego dvizheniya* [Device for Control of Two-Phase Induction Motor in Pulsating Operation Mode]. Patent RF, no. 121407, 2012.
6. Lukovnikov V.I. *Elektroprivod kolebatel'nogo dvizheniya* [Oscillatory Electric Drive]. Moscow, Energo-atomizdat Publ, 1984. 152 p.
7. Aristov A.V. [Education Periodic Electromagnetic Fields in Electrical Machines AC]. *Izvestiya vuzov. Problemy energetiki* [Proceedings of the Universities. Problems of Energy], 2014, no. 1–2, pp. 86–93. (in Russ.)
8. Aristov A.V., Plodistyj I.L., Timofeev A.A., Shherbenko D.Ju. *Elektroprivod kolebatel'nogo dvizheniya* [Oscillatory Electric Drive]. Patent USSR, no. 1775835, 1992.
9. Petrov B.I., Borisov P.A., Poljakov N.A. [Limiting the Oscillation Amplitude of the Output Val Tracking Actuator]. *Izvestiya vuzov. Elektromekhanika*, 1968, no. 10, pp. 1118–1121. (in Russ.)
10. Tomasov V.S., Borisov P.A., Polyakov N.A. [The Method of Analysis of Electromagnetic Processes Energopodsistemy DC Drive in Recovery Mode]. *Vestnik IGEU* [Bulletin of the Ivanovo State University], 2013, no. 6, pp. 64–70. (in Russ.)
11. Kopylov I.P. *Elektromekhanicheskie preobrazovateli energii* [Electromechanical Energy Converters]. Moscow, Energiya Publ, 1973. 400 p.

Received 11 October 2014

БИБЛИОГРАФИЧЕСКОЕ ОПИСАНИЕ СТАТЬИ

Аристов, А.В. Предельные характеристики оптико-механических систем со сканированием / А.В. Аристов, Л.И. Аристова // Вестник ЮУрГУ. Серия «Энергетика». – 2015. – Т. 15, № 1. – С. 41–46. DOI: 10.14529/power150105

REFERENCE TO ARTICLE

Aristov A.V., Aristova L.I. Limiting Characteristics of Optical-Mechanical Scanning Systems. *Bulletin of the South Ural State University. Ser. Power Engineering*, 2015, vol. 15, no. 1, pp. 41–46. (in Russ.) DOI: 10.14529/power150105