

Устройства аналоговой и цифровой электроники

УДК 621.314

DOI: 10.14529/power150410

УПРАВЛЕНИЕ ТИРИСТОРНЫМИ КЛЮЧАМИ НА ПЕРВИЧНОЙ СТОРОНЕ ВОЛЬТОРЕГУЛИРУЮЩИХ ТРАНСФОРМАТОРОВ

Е.Л. Файда, А.П. Сивкова

Южно-Уральский государственный университет, г. Челябинск

Статья посвящена анализу работы тиристорных ключей на первичной стороне вольтодобавочных и вольтовычитающих трансформаторов. Показана взаимосвязь углов выключения тиристорных ключей и начальной магнитной индукции на момент их включения. Даны рекомендации по выбору углов включения тиристорных ключей, обеспечивающих работу трансформаторов без выбросов тока намагничивания. Предложена схема компенсации тока холостого хода вольтодобавочного трансформатора, позволяющая управлять тиристорными ключами с фиксированным углом включения при изменении тока нагрузки почти от холостого хода до номинального значения. Отмечено отличие в управлении тиристорными ключами вольтодобавочного и вольтовычитающего трансформаторов. Приведены диаграммы токов, напряжений и магнитной индукции, иллюстрирующие работу вольтовычитающего трансформатора. Результаты работы могут представлять интерес для специалистов в области силовой электроники и полупроводниковой преобразовательной техники.

Ключевые слова: вольторегулирующий трансформатор, тиристорный ключ, ток намагничивания, магнитная индукция.

1. Общие положения и допущения

В мощных стабилизаторах переменного напряжения регулирование чаще всего осуществляется путем переключения первичных обмоток каскадно соединенных вольторегулирующих (вольтодобавочных и вольтовычитающих) трансформаторов [1]. В работе [2] подробно рассмотрены особенности включения тиристорного ключа на первичной стороне трансформатора без выбросов тока намагничивания. Необходимость отдельного рассмотрения условий включения тиристорных ключей на первичной стороне вольторегулирующего трансформатора (далее по тексту трансформатор) обусловлена наличием электрической связи между обмотками и необходимостью замыкания выводов первичной обмотки при ее отключении.

При анализе электромагнитных процессов отключения тиристорного ключа, последовательно соединенного с первичной обмоткой трансформатора, приняты следующие допущения:

а) не учитываются активные сопротивления и индуктивности рассеяния обмоток трансформатора и вихревые токи в магнитопроводе;

б) тиристорный ключ считается идеальным;

в) выключение тиристорных ключей происходит при нулевых значениях тока через них;

г) трансформатор является воздушным с коэффициентом связи катушек равным единице.

2. Управление тиристорными ключами вольтодобавочного трансформатора

На рис. 1 приведена электрическая схема вольтодобавочного трансформатора TV, первичная обмотка которого w_1 коммутируется тиристорными ключами K1 и K2. Каждый ключ содержит пару встречно-параллельно соединенных тиристорных VT1, VT2 и VT3, VT4.

Когда тиристорный ключ K1 включен, а тиристорный ключ K2 отключен, первичная обмотка w_1 зашунтирована, и э.д.с. вторичной обмотки w_2 трансформатора TV близка к нулю. Напряжение на нагрузке u_n практически равно напряжению на входе u . Включение тиристора VT3 приводит к запирающему тиристора VT1, а включение тиристора VT4 вызывает запирающее тиристора VT2. Когда тиристорный ключ K1 отключен, а тиристорный ключ K2 включен, э.д.с. вторичной обмотки трансформатора добавляется к напряжению на входе u . Углом включения α тиристорного ключа K2 можно управлять. После снятия управляющих импульсов тиристорный ключ K2 отключается при угле отключения β в момент нулевого значения тока i_1 первичной обмотки трансформатора. Значения углов α и β отсчитываются от момента перехода через ноль напряжения u . Тиристорный ключ K2 является ведущим, а тиристорный ключ K1 ведомым. Моменты включения и отключения тиристорного ключа K1 совпадают с моментами от-

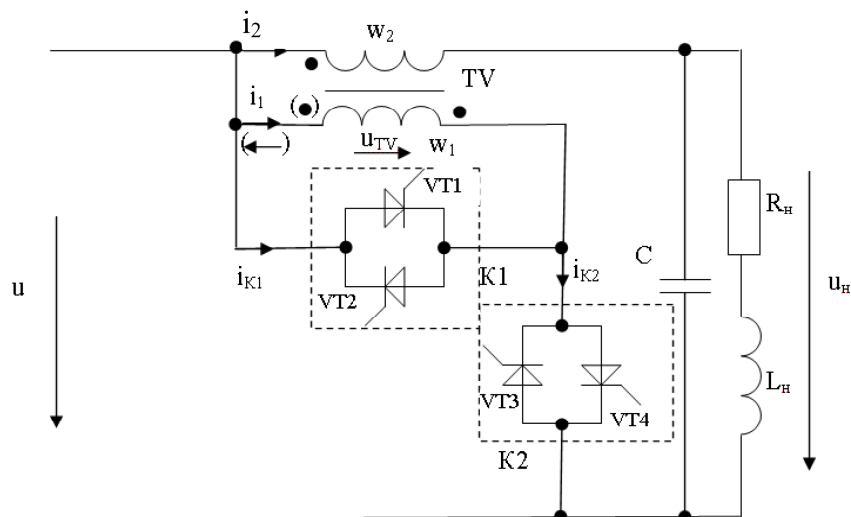


Рис.1. Электрическая схема вольтодобавочного трансформатора, коммутируемого тиристорными ключами

ключения и включения тиристорного ключа K2 соответственно.

Зная значение магнитной индукции B_β в момент отключения тиристорного ключа K2 и изменение магнитной индукции ΔB за время его отключенного состояния, можно определить значение начальной магнитной индукции B_α в момент включения тиристорного ключа K2:

$$B_\alpha = B_\beta - \Delta B. \quad (1)$$

Для определения угла β запишем систему уравнений для вольтодобавочного трансформатора, работающего при включенном тиристорном ключе K2 на активно-индуктивную нагрузку с параметрами R_n и L_n (подключение конденсатора C параллельно нагрузке пока не учитывается):

$$\begin{aligned} L_1 \frac{di_1}{dt} - M \frac{di_2}{dt} &= U_m \sin \omega t, \\ (L_1 + M) \frac{di_1}{dt} - (L_2 + M + L_n) \frac{di_2}{dt} - R_n i_2 &= 0, \end{aligned} \quad (2)$$

где U_m – амплитуда напряжения на входе; t – время; ω – угловая частота; i_2 – мгновенные значение тока вторичной обмотки трансформатора; L_1 и L_2 – индуктивность первичной и вторичной обмоток трансформатора; M – взаимная индуктивность между обмотками трансформатора.

Из решения системы дифференциальных уравнений (2) полный ток первичной обмотки трансформатора можно представить в виде суммы трех составляющих:

$$i_1 = i_0 + i_{1n} + i_{1cb}. \quad (3)$$

Здесь $i_0 = \frac{U_m}{X_1} \sin\left(\omega t - \frac{\pi}{2}\right)$ – принужденная составляющая, равная току холостого хода трансформатора; $i_{1n} = \frac{1-n}{n^2 Z_n} U_m \sin(\omega t - \varphi_n)$ – принужденная

составляющая тока первичной обмотки трансформатора, обусловленная нагрузкой $Z_n = \sqrt{R_n^2 + X_n^2}$;

$i_{1cb} = I_{1cb} e^{-\frac{\omega t}{\text{tg } \varphi_n}}$ – свободная составляющая тока первичной обмотки трансформатора с амплитудой I_{1cb} , где $X_1 = \omega L_1$ и $X_n = \omega L_n$ – индуктивные сопротивления первичной обмотки трансформатора и нагрузки; $n = \frac{w_1}{w_1 + w_2}$ – коэффициент трансформации

вольтодобавочного трансформатора; $\varphi_n = \arctg \frac{X_n}{R_n}$ –

угол сдвига между фазами тока и напряжения на нагрузке.

Оценим влияние каждой составляющей тока i_1 на угол β и значение магнитной индукции B_β .

Значением i_{1cb} на момент отключения тиристорного ключа K2 можно пренебречь, если продолжительность его включенного состояния удовлетворяет условию

$$\omega t / \text{tg } \varphi_n > 3. \quad (4)$$

Из выражения (4) следует, что свободная составляющая i_{1cb} с момента включения тиристорного ключа K2 затухает за один период сети, если $\cos \varphi_n > 0,45$. Несложно показать, что ток первичной обмотки трансформатора до и после коммутации тиристорного ключа K2 отличается лишь на составляющую тока холостого хода трансформатора. Следовательно, амплитуда свободной составляющей тока первичной обмотки не будет превосходить амплитуду тока холостого хода трансформатора: $I_{m1cb} \leq U_m / X_1$. Учитывая малую амплитуду и быстрое затухание свободной составляющей, влиянием ее на угол β можно пренебречь. В дальнейшем анализ выполнен без учета свободной составляющей.

При холостом ходе вольтдобавочного трансформатора

$$i_1 = i_0 = \frac{U_m}{X_1} \sin\left(\omega t - \frac{\pi}{2}\right). \quad (5)$$

Так как $i_0(\omega t) = 0$ при $\omega t = \pi/2$, то при снятии управляющих импульсов тиристорный ключ К2 будет отключаться с углом $\beta = \pi/2$. При этом значение индукции B_β будет равно нулю, что следует из закона изменения магнитной индукции в установившемся режиме [3]:

$$B = -B_m \cos \omega t, \quad (6)$$

где B_m – максимальная индукция.

При токовых нагрузках трансформатора, близких к номинальному значению, влияние составляющей тока i_0 на момент отключения тиристорного ключа К2 незначительно, и ток первичной обмотки может быть определен по выражению

$$i_1 = i_{1н} = \frac{1-n}{n^2 Z_n} U_m \sin(\omega t - \varphi_n). \quad (7)$$

Ток $i_{1н}(\omega t) = 0$ при $\omega t = \varphi_n$, то есть моменты отключения тиристорного ключа К2 будут определяться параметрами нагрузки: $\beta = \varphi_n$. Учитывая закон изменения магнитной индукции (6),

$$B_\beta = -B_m \cos \varphi_n. \quad (8)$$

В зависимости от $\cos \varphi_n$ значение магнитной индукции B_β может находиться в двух диапазонах.

Если обозначить через $k_n = B_r / B_m$ коэффициент прямоуглоности петли гистерезиса, где B_r – остаточная магнитная индукция, то при $\cos \varphi_n \geq k_n$ магнитная индукция B_β при токовых нагрузках, близких к номинальной будет находиться в диапазоне

$$|B_m| \geq |B_\beta| \geq |B_r|. \quad (9)$$

Если параллельно нагрузке включить конденсатор C (см. рис. 1), компенсирующий в полном токе i_1 составляющую тока i_0 , то при $\cos \varphi_n \geq k_n$ значение индукции B_β будет находиться в диапазоне (9) независимо от величины токовой нагрузки: почти от холостого хода до номинального значения. Емкость конденсатора определяется из равенства модулей выражений (5) и (7) при $Z_n = 1/\omega C$

$$C = \frac{n^2 I_{m0}}{(1-n)\omega U_m}, \quad (10)$$

где $I_{m0} = U_m / X_1$ – амплитуда эквивалентного синусоидального тока холостого хода трансформатора.

При коэффициенте мощности $\cos \varphi_n < k_n$ (11)

значения магнитной индукции B_β находится в диапазоне

$$|B_r| \geq |B_\beta| \geq 0. \quad (12)$$

В общем случае при токовых нагрузках между режимами холостого хода и номинальным магнитная индукция B_β , обобщая выражения (9) и (12), может принимать значения в диапазоне

$$0 \leq |B_\beta| \leq |B_m|. \quad (13)$$

Оценим изменение индукции ΔB за промежуток времени, когда тиристорный ключ К2 отключен, а первичная обмотка трансформатора замкнута через включенный тиристорный ключ К1. На рис. 2 приведена электрическая схема, в которой трансформатор с замкнутой первичной обмоткой представлен Г-образной схемой замещения, содержащей индуктивность намагничивания L_μ и сопротивление короткого замыкания Z_k трансформатора (потери на вихревые токи не учитываются).

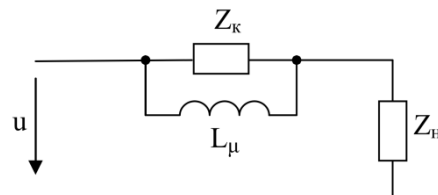


Рис. 2. Схема замещения трансформатора при замкнутой первичной обмотке

Так как $Z_k \ll Z_n$, то длительность переходного процесса в основном определяется параметрами трансформатора и мало зависит от параметров нагрузки. Электромагнитные процессы описываются нелинейными дифференциальными уравнениями, так как величина L_μ зависит от тока. Установившееся значение магнитной индукции достигается через несколько периодов напряжения сети [2].

При $\cos \varphi_n \geq k_n$ после отключения тиристорного ключа К2 начинается спад тока намагничивания в соответствии с допущением «а» равна нулю. Остаточная магнитная индукция после спада тока намагничивания до нуля будет равна B_r до момента включения тиристорного ключа К2. Значение начальной магнитной индукции

$$B_\alpha = B_r. \quad (14)$$

При $\cos \varphi_n < k_n$ можно считать $\Delta B = 0$ и

$$B_\alpha = B_\beta. \quad (15)$$

Переходный процесс практически заканчивается за один период напряжения сети по частному циклу кривой намагничивания, где дифференциальная магнитная проницаемость весьма мала [2].

Данные результаты полностью согласуются с выводами, полученными в [2] при включении тиристорного ключа на первичной стороне трансформатора.

В наиболее общем случае для обеспечения включения без выбросов тока намагничивания необходимо устанавливать соответствующий угол включения α тиристорного ключа К2 в зависимости от начальной индукции B_α на момент его включения.

В частном случае при наличии компенсирующего конденсатора и $\cos \varphi_n \geq k_n$ угол включения α может быть фиксированным: $\cos \alpha = k_n$. Значения коэффициента k_n в электротехнических сталях, применяемых для изготовления магнитопроводов, могут достигать до 0,5.

3. Управление тиристорными ключами вольтовычитающего трансформатора

В отличие от вольтодобавочного трансформатора, обмотки которого включены согласно, в вольтовычитающем трансформаторе обмотки включены встречно. Это обуславливает изменение направления тока i_1 первичной обмотки. На рис. 1 одноименный вывод и направление тока первичной обмотки i_1 указаны в скобках. В вольтовычитающем трансформаторе тиристорный ключ К1 является ведущим, а тиристорный ключ К2 – ведомым. Моментами включения тиристорного ключа К1 можно управлять, а моменты отключения тиристорного ключа К1 осуществляются в моменты нулевых значений тока через него. В момент включения тиристора VT1 запирается тиристор VT3, а в момент включения тиристора VT2 запирается тиристор VT4.

Когда тиристорный ключ К1 включен, а следовательно, тиристорный ключ К2 отключен, то полный ток первичной обмотки может быть приведен к выражению (3), полученному для вольтодобавочного трансформатора, при $i_0 = 0$ и $n = \frac{w_1}{w_1 - w_2}$:

$$i_1 = \frac{1-n}{n^2 Z_H} U_m \sin(\omega t - \varphi_H) i_{1св} - I_{1мсв} e^{-\frac{\omega t}{\text{tg} \varphi_H}}. \quad (16)$$

Согласно выражению (16), если $\omega t / \text{tg} \varphi_H > 3$, то ток $i_1(\omega t) = 0$ при $\omega t = \varphi_H$. Угол отключения тиристорного ключа К1 при снятии управляющих импульсов будет равен φ_H . Момент отключения тиристорного ключа К1 совпадает с моментом включения тиристорного ключа К2, следовательно угол $\alpha = \varphi_H$.

При $\cos \varphi_H < k_n$, начальная магнитная индукция $B_\alpha = B_\beta$. Чтобы не было бросков тока намагничивания, включать тиристорный ключ К1 необходимо с углом $\beta = \alpha = \varphi_H$.

При $\cos \varphi_H \geq k_n$ согласно выражению (14) начальная магнитная индукция $B_\alpha = B_r$ (рис. 3). Следовательно, чтобы не было бросков тока намагничивания, включать тиристорный ключ К1 необходимо с углом $\alpha = \arccos k_n$, при котором индукция равна B_r . Но так как тиристорный ключ К1 отключается с углом φ_H , то включение тиристорного ключа К2 будет с углом $\alpha = \varphi_H$, при котором индукция равна $B_m \cos \varphi_H$. Тиристорный ключ К2 будет включаться раньше ($\varphi_H \leq \arccos k_n$), чем необходимо для избежания бросков тока намагничивания. Отключение тиристорного ключа К2 необходимо осуществить с углом опережения γ , когда магнитная индукция достигнет значения $B_\gamma = B_m \cos \varphi_H$ (см. рис. 3). Учитывая, что промежуток времени включенного состояния тиристорного ключа К1 весьма мал по сравнению с длительностью переходного процесса, можно принять $B_\alpha = B_\gamma$. Учитывая, что изменение индукции пропорциональны вольт-секундному интегралу напряжения транс-

форматора, угол γ можно определить из равенства вольт-секундных интегралов

$$\int_{\varphi_H}^{\arccos k_n} \sin \omega t d\omega t = \int_{\pi-\gamma}^{\pi} \sin \omega t d\omega t. \quad (17)$$

Из выражения (17), угол отключения $\gamma = \arccos(1 + k_n - \cos \varphi_H)$.

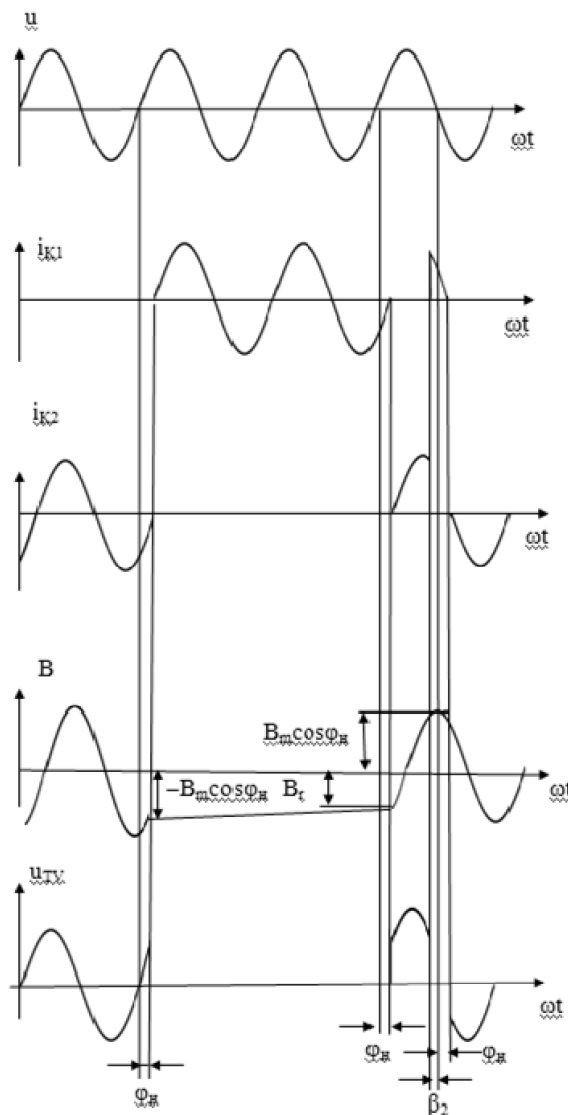


Рис. 3. Диаграммы токов, напряжений и магнитной индукции, иллюстрирующие работу вольтовычитающего трансформатора при параметрах нагрузки $\cos \varphi_H \geq k_n$

Заключение

Для обеспечения коммутации вольторегулирующих трансформаторов без выбросов тока намагничивания, необходимо угол включения ведущего тиристорного ключа выбирать с учетом начальной магнитной индукции на момент включения. Величина начальной магнитной индукции зависит от значения магнитной индукции в момент отключения ведущего тиристорного ключа, а также от продолжительности его отключенного состояния. В вольтоввычитающих трансформаторах при коэффициенте

мощности нагрузки больше коэффициента прямоугольности петли гистерезиса магнитопровода необходимо дополнительное включение ведущего тиристорного ключа в ближайший момент достижения магнитной индукции значения, которое было в предшествующий момент его отключения.

Литература

1. Файда, Е.Л. Трансформаторные стабилизаторы переменного напряжения с регулированием

ем на первичной стороне / Е.Л. Файда, А.П. Сивкова // Вестник ЮУрГУ. Серия «Энергетика». – 2014. – № 3. – С. 41–45.

2. Гельман, М.В. Тиристорные регуляторы переменного напряжения / М.В. Гельман, С.П. Лохов. – М.: Энергия, 1975. – 104 с.

3. Электротехника: учеб. пособие: в 3 кн. / под ред. П.А. Бутырина, Р.Х. Гафиятуллина, А.Л. Шестакова. – М.; Челябинск: Изд-во ЮУрГУ, 2004. – Кн. 2. – 711 с.

Файда Евгений Леонидович, канд. техн. наук, доцент кафедры «Теоретические основы электротехники», Южно-Уральский государственный университет, г. Челябинск; 89080858765@mail.ru.

Сивкова Анна Прокопьевна, ассистент кафедры «Электропривод и автоматизация промышленных установок», Южно-Уральский государственный университет, г. Челябинск; anprok@yandex.ru.

Поступила в редакцию 28 апреля 2015 г.

DOI: 10.14529/power150410

CONTROL OF THYRISTOR KEYS ON PRIMARY PARTY TRANSFORMER WITH VOLTAGE ADJUSTMENT

E.L. Fayda, 89080858765@mail.ru,

A.P. Sivkova, anprok@yandex.ru

South Ural State University, Chelyabinsk, Russian Federation

Article is devoted to the analysis of work of thyristor keys on primary party of adding voltage and reducing voltage transformers. The interrelation of corners of switching off of thyristor key and an initial magnetic induction at the moment of their inclusion is shown. Recommendations about a choice of corners of inclusion of the thyristor key which are ensuring functioning of transformers without emissions of a current of magnetisation are made. Charts of currents, voltage and the magnetic induction, illustrating operation of the reducing the voltage transformer are provided. Results of work can be of interest for experts in the field of power electronics and semi-conductor converting equipment.

Keywords: the transformer with voltage adjustment, thyristor key, magnetisation current, magnetic induction.

References

1. Fayda E.L., Sivkova A.P. [Transformer AC Voltage Stabilizer to the Regulation on the Primary Side]. Bulletin of the South Ural State University. Ser. Power Engineering, 2014, vol. 3, no. 3, pp. 41–45. (in Russ.)

2. Gell'man M.V., Lokhov S.P. *Tiristornye regulatory peremennogo napryazheniya* [Thyristor AC Voltag]. Moscow, Energiya Publ., 1975. 104 p.

3. Butyrin P.A., Gafiyatullin R.Kh., Shestakov A.L. (Eds.) *Elektrotekhnik* [Electrical Engineering]. Chelyabinsk, South Ural State University Publ., 2004, Vol. 2. 711 p.

Received 28 April 2015

ОБРАЗЕЦ ЦИТИРОВАНИЯ

Файда, Е.Л. Управление тиристорными ключами на первичной стороне вольторегулирующих трансформаторов / Е.Л. Файда, А.П. Сивкова // Вестник ЮУрГУ. Серия «Энергетика». – 2015. – Т. 15, № 4. – С. 69–73. DOI: 10.14529/power150410

FOR CITATION

Fayda E.L., Sivkova A.P. Control of Thyristor Keys on Primary Party Transformer with Voltage Adjustment. *Bulletin of the South Ural State University. Ser. Power Engineering*, 2015, vol. 15, no. 4, pp. 69–73. (in Russ.) DOI: 10.14529/power150410