

## СИНТЕЗ ЛОГИЧЕСКИХ МОДЕЛЕЙ ОРГАНИЗАЦИИ БЕЗОПАСНОГО ВЫПОЛНЕНИЯ РАБОТ В ЭЛЕКТРОУСТАНОВКАХ

*В.Ф. Бухтояров*

*г. Челябинск, Южно-Уральский государственный университет*

## SYNTHESIS OF LOGIC MODELS OF SAFE EXECUTION OF WORK WITH ELECTRIC INSTALLATIONS

*V.F. Bukhtoyarov*

*Chelyabinsk, South Ural State University*

**Рассмотрены логические модели и алгоритмы безопасного ведения работ в электроустановках, обеспечивающие снижение риска неправильных действий и решений персонала.**

*Ключевые слова:* электроустановки, алгоритм безопасной организации работ, логическая модель.

**Logic models and algorithms of safe execution of work with electric installations, providing the decrease of risk of wrong actions and decisions of personnel, are considered.**

*Keywords:* electric installations, algorithm of safe execution of work, logic model.

подавляющее большинство электропоражений – следствие неправильных (опасных) действий или бездействия как самих пострадавших, так и других лиц, работавших или руководивших работами в электроустановках или вблизи них [1]. Неправильные действия выражаются в различных нарушениях требований правил безопасности [2] и ошибках.

Чаще всего электротравмы происходят из-за невыполнения таких технических и организационных мероприятий, как отключение установки или части ее от источника питания электроэнергией, проверка отсутствия напряжения, наложение заземлений, использование электротехнических средств, оформление задания на производство работ, осуществление допуска к проведению работ, организация надзора за ними и др.

При полном или частичном невыполнении указанных выше организационных и технических мероприятий безопасность людей при работе в электроустановках и вблизи них не обеспечивается, поскольку не исключается возможность попадания работающих под напряжение, например в случае прикосновения к токоведущим частям, которые могут или находиться под напряжением, или случайно оказаться под ним.

Как показывают исследования причин производственного электротравматизма [1], безопасность деятельности персонала при эксплуатации электроустановок обеспечивается лишь при полном соблюдении требований правил по охране

труда [2], объем которых значителен, и не каждый работник в состоянии его запомнить, тем более успешно применить нужные знания в конкретной ситуации.

Это диктует объективную потребность в создании систем поддержки принятия правильных решений, ориентированных на предоставление лицу, принимающему решение, помощи в поиске и выборе «безопасного» организационного или технического решения.

Для уменьшения вероятности принятия ошибочных решений при организации и проведении работ в электроустановках разработаны:

- эталонный алгоритм принятия решений на проведение работ в электроустановках, устанавливающий последовательность действий и видов деятельности, обеспечивающих безопасную организацию работ (рис. 1);

- логические модели организации безопасного ведения работ (модели безопасности работ) в электроустановках (рис. 2).

На рис. 2 приняты следующие обозначения работ: а1 – оформление и выдача наряда (распоряжения) на работу; а2 – получение разрешения на подготовку рабочего места; а3 – проверка наличия средств индивидуальной защиты; а4 – отключение напряжения; а5 – блокирование возможности ошибочного или самопроизвольного включения напряжения; а6 – проверка исправности указателя напряжения; а7 – проверка отсутствия напряжения; а8 – установка временного заземления;

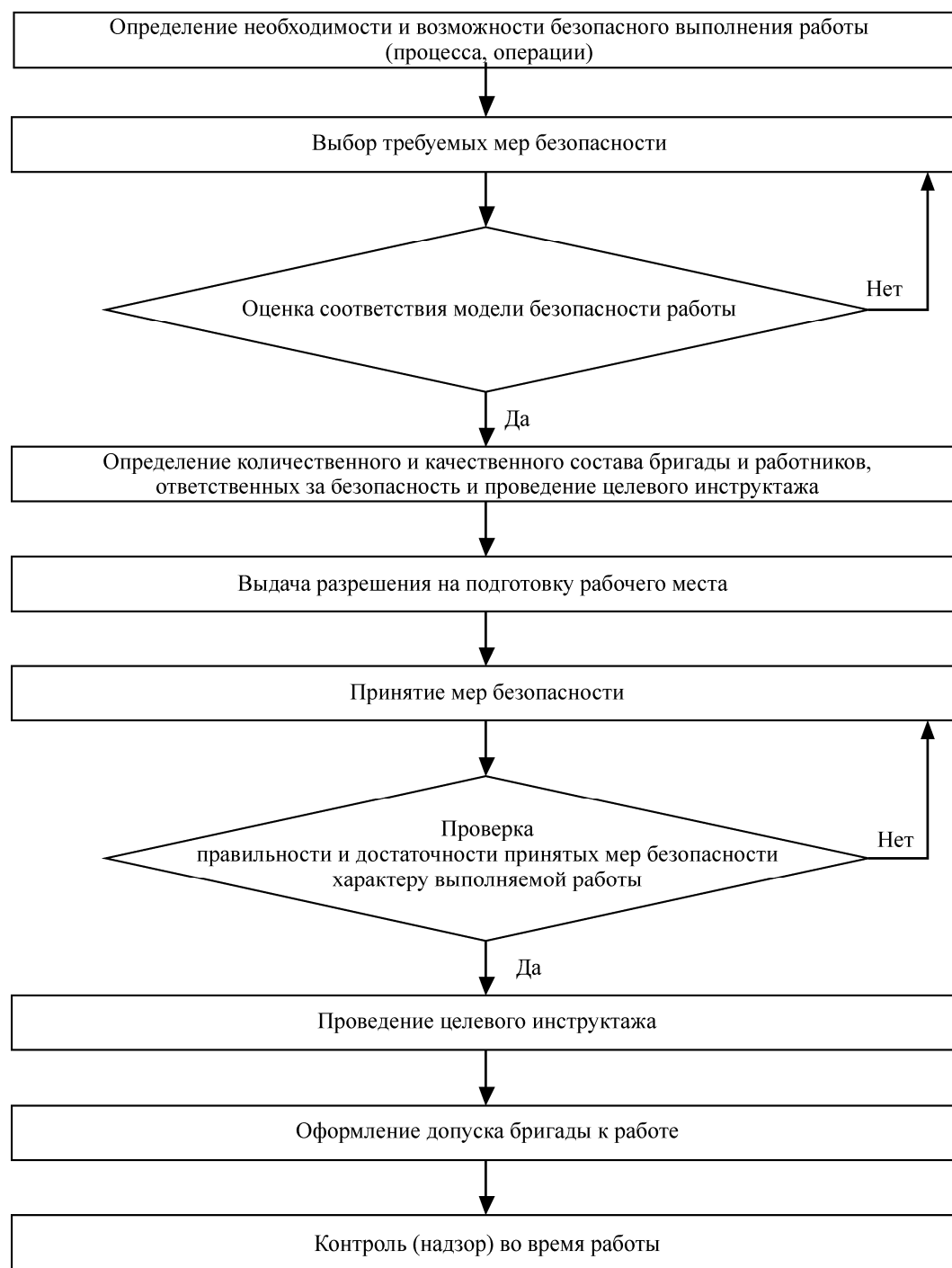


Рис. 1. Эталонный алгоритм принятия решения на проведение работ в электроустановках

a9 – вывешивание плакатов и ограждение рабочего места; a10 – проверка правильности подготовки рабочего места; a11 – проведение целевого инструктажа; a12 – оформление начала работы и первичный допуск бригады к работе; a13 – надзор во время работы; a14 – ограждение соседних токоведущих частей, находящихся под напряжением; a15 – использование электрозащитных средств; a16 – запрет работать в одежде с короткими рука-

вами и использовать металлические метры, ножовки и т.п.; a17 – запрет работать в согнутом положении, если при выпрямлении расстояние до токоведущих частей окажется менее допустимого; a18 – запрет работать около неогражденных токоведущих частей, которые находятся либо сзади, либо с двух боковых сторон; a19 – запрет прикасаться без применения электрозащитных средств к изоляторам, изолирующим частям оборудования,

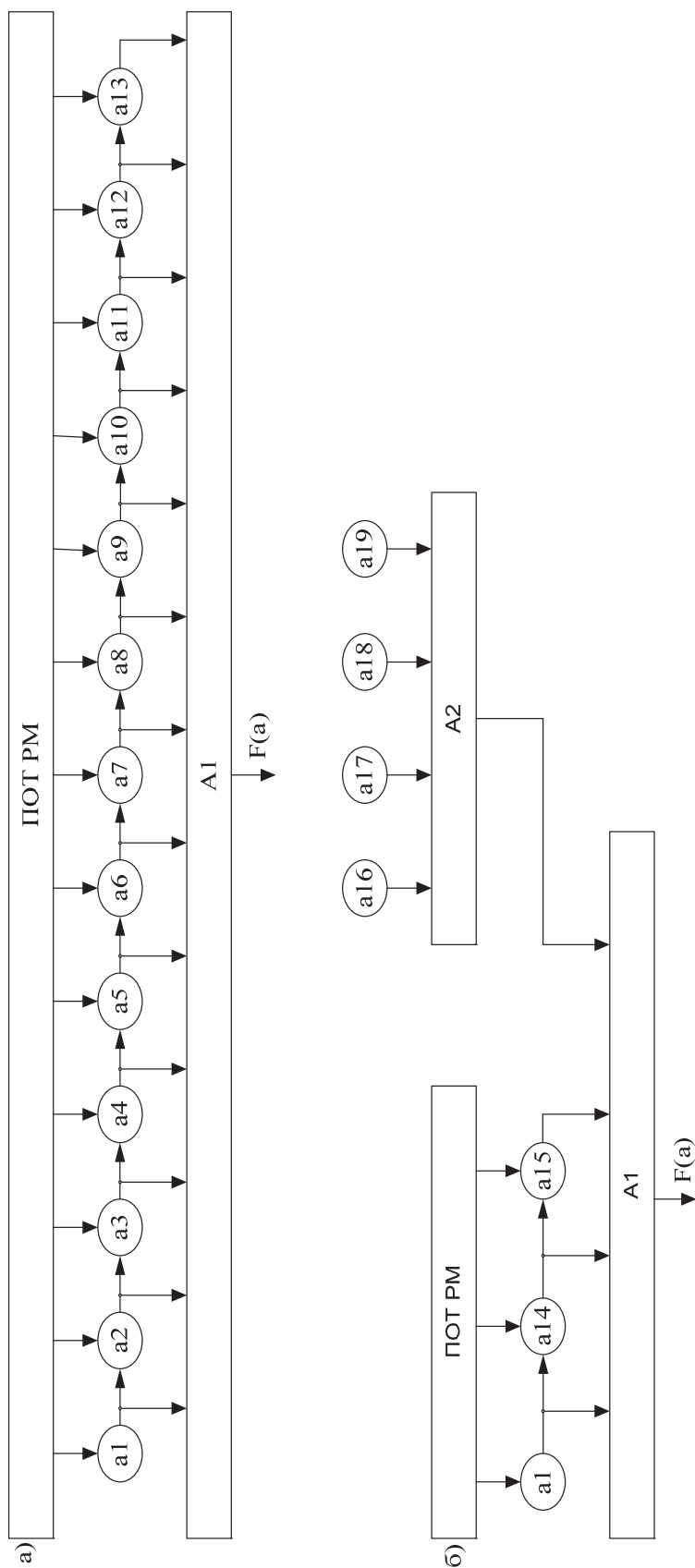


Рис. 2. Модели организации безопасного ведения работ в электроустановках: а) со снятием напряжения с токоведущих частей; б) без снятия напряжения с токоведущих частей, находящихся под напряжением до 1000 В

находящимся под напряжением;  $A1$  и  $A2$  – логические функции (операции) конъюнкция И и дизъюнкция ИЛИ-НЕ с отрицанием соответственно;  $F(a)$  – оператор безопасности производства работ.

При производстве работ в электроустановках, например со снятием напряжения, уменьшение вероятности опасных действий работников обеспечивается выполнением комплекса действий и мероприятий, предусмотренных правилами безопасности [2].

Согласно рис. 2 оператор  $F(a)$  безопасного производства работ (оператор безопасности) в электроустановках имеет вид:

а) при ведении работ со снятием напряжения с токоведущих частей

$$F(a) = \bigwedge_{i=1}^{13} a_i, \quad (1)$$

где  $a_i$  – требование электробезопасности;  $\bigwedge$  – знак логического умножения;

б) при ведении работ без снятия напряжения с токоведущих частей

$$F(a) = a1\bigwedge a14\bigwedge a15\bigwedge (a16 \vee a17 \vee a18 \vee a19), \quad (2)$$

где  $\vee$  – знак логического сложения.

Из рис. 1 и 2 наглядно видно, какие действия и в какой последовательности необходимо выполнить, прежде чем приступить к работе.

Надежность данной технологии можно оценить приблизительно по вероятности непопадания ( $P_{\text{неп}}$ ) работника под воздействие электрического тока или электрической дуги. Эту вероятность при выполнении работ, например по наряду, можно вычислить по известной формуле:

$$P_{\text{неп}} = 1 - (1 - P_{\text{в,з}})(1 - P_{\text{о,р}})(1 - P_{\text{д}})(1 - P_{\text{п}})(1 - P_{\text{ч,б}}), \quad (3)$$

где  $P_{\text{в,з}}$ ,  $P_{\text{о,р}}$ ,  $P_{\text{д}}$ ,  $P_{\text{п}}$ ,  $P_{\text{ч,б}}$  – вероятности неправильных (опасных) действий или принятия опасных

решений со стороны либо выдающего задание, либо ответственного руководителя работ, либо допускающего, либо производителя работ, либо одного члена бригады соответственно.

Если принять  $P_{\text{в,з}} = P_{\text{о,р}} = P_{\text{д}} = P_{\text{п}} = P_{\text{ч,б}} = 0,01$ , то  $P_{\text{неп}} = 1 - (1 - 0,01)(1 - 0,01)(1 - 0,01) \times (1 - 0,01)(1 - 0,01) \approx 0,95$ .

Следовательно, надежность данной технологии обеспечения безопасности работ близка к 1.

Такой уровень безопасности достигается совместным применением организационных и технических мероприятий. При нарушении установленной технологии, несоблюдении заданной последовательности действий (операций) или невыполнении отдельных ее компонентов уровень безопасности резко снижается, а риск травмирования увеличивается во много раз.

Отличительной особенностью разработанных моделей является то, что содержащаяся в них информация упорядочена, структурирована и представлена в наглядной форме для лучшего запоминания.

Использование разработанных алгоритма и моделей (логико-временных схем) позволит уменьшить профессиональный риск при выполнении работ в электроустановках и снизить уровень производственного травматизма.

#### Литература

1. Управление безопасностью производства работ в электроустановках / В.Ф. Бухтояров, И.В. Бухтояров / Челябин. ин-т путей сообщения. – Челябинск: ЧИПС, 2011. – 130 с.
2. Межотраслевые правила по охране труда (правила безопасности) при эксплуатации электроустановок. – М.: Изд-во НЦ ЭНАС, 2003. – 192 с.

Поступила в редакцию 10.03.2012 г.

**Бухтояров Василий Федорович** – доктор технических наук, профессор, член-корреспондент АЭН РФ, член-корреспондент РАЕ, профессор кафедры «Безопасность жизнедеятельности», Южно-Уральский государственный университет, г. Челябинск. Контактный телефон: 8 (351) 267-94-49.

**Bukhtoyarov Vasily Fedorovich** is a Doctor of Science (Engineering), a Professor, a corresponding member of Academy of Electrical Engineering of the Russian Federation, a corresponding member of the Russian Academy of Natural History, an academician of the Russian News Agency, a professor of Emergency Management Department of South Ural State University. Telephone: 8 (351) 267-94-49.