

ПОВЫШЕНИЕ КАЧЕСТВА РЕГУЛИРОВАНИЯ СИСТЕМ ЭЛЕКТРООТОПЛЕНИЯ

*И.М. Кирпичникова, Е.Л. Файда, А.Ю. Усков, Т.Ю. Никонова
г. Челябинск, Южно-Уральский государственный университет*

IMPROVING OF ELECTRIC HEATING SYSTEMS REGULATION

*I.M. Kirpichnikova, E.L. Fayda, A.Y. Uskov, T.Y. Nikonova
Chelyabinsk, South Ural State University*

Рассмотрены недостатки традиционных систем электроотопления. Предложена система электроотопления с улучшенными динамическими характеристиками, оперативно реагирующая на дополнительные тепlopоступления от прочих электроприемников, путем учета потребляемой ими активной мощности.

Ключевые слова: системы электроотопления, качество регулирования, стабилизация активной мощности.

The drawbacks of the traditional electric heating systems are considered. The new electric heating system with improved dynamic characteristics is suggested. This system efficiently responds to the additional heat input from other collectors by calculation of their consumed effective power.

Keywords: electric heating systems, quality of regulation, stabilization of effective power.

Традиционные системы электроотопления поддерживают температурный режим в помещении путем включения электрообогревателей на полную мощность при температуре в помещении ниже заданного значения и полностью отключают электрообогреватели при температуре выше заданной. При данном способе регулирования за счет большой инерционности тепловых потоков и удаленности датчика температуры от источников тепла наблюдается ощутимый перегрев помещения, особенно в зоне расположения электрообогревателей [1]. Если при работе электрообогревателей, происходит включение мощных бытовых электроприемников: электроплит, ламп освещения, утюгов, чайников и прочих, у которых более 80 % потребляемой электроэнергии расходуется на тепловыделение, то это приводит к еще большему перегреву помещения. Помимо создания дискомфортных условий для человека перегрев помещения обуславливает перерасход электроэнергии, увеличение теплопотерь из-за более высокой температуры внутри помещения, а также значительное завышение расчетной мощности питающей сети и потерь в ней за счет одновременной работы электрообогревателей, включенных на полную мощность, и бытовых электроприемников.

Например, для помещения, тепловой режим которого был исследован в работе [2], мощность системы водяного отопления для поддержания заданной температуры составляла 3 000 Вт. При

увеличении мощности на 1 236 Вт наблюдался рост температуры внутри помещения на 0,4 °С в час. Если в данном помещении установить традиционную систему электроотопления с мощностью электрообогревателя 3 000 Вт, регулятор температуры с петлей гистерезиса равной $\pm 0,5$ °С, что соответствует порогу тепловой чувствительности человека, и включить какой-либо электроприемник с активной мощностью 1 236 Вт, полностью преобразующейся в тепло, то одновременная работа электрообогревателя и электроприемника может продолжаться довольно длительное время – до 2,5 часов.

Для улучшения динамических показателей системы отопления (снижения величины перерегулирования температуры) необходимо более быстро реагировать на поступление тепла от прочих бытовых источников. Этого можно добиться, если одновременно со стабилизацией температурного режима помещения стабилизировать активную мощность, потребляемую всеми электроприемниками данного помещения, в том числе и электрообогревателями. При различной величине потребления активной мощности прочими бытовыми электроприемниками стабилизировать общую активную мощность возможно за счет оперативного, практически безынерционного, регулирования мощности электрообогревателей.

На рис. 1 на примере одного обогреваемого помещения приведена схема системы электроото-

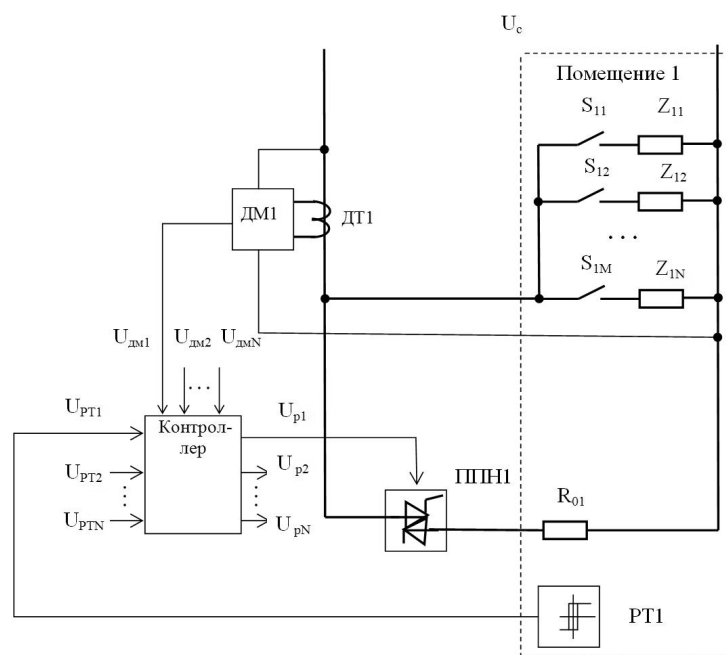


Рис. 1. Функциональная схема системы электроотопления

пления с улучшенным качеством регулирования температурного режима помещения. Система содержит двухпозиционный регулятор температуры РТ1 как наиболее простой и дешевый, датчик активной мощности ДМ1, преобразователь переменного напряжения ППН1, регулирующий мощность электрообогревателей, и контроллер К, способный управлять одновременно температурными режимами нескольких обогреваемых помещений. В ряде случаев, когда нет энергоемких потребителей реактивной мощности, возможна замена датчика активной мощности на более простой датчик тока ДТ1. Напряжение питающей сети U_c поступает на бытовые электроприемники $Z_{11}, Z_{12}, \dots, Z_{1N}$, снабженные выключателями $S_{11}, S_{12}, \dots, S_{1N}$, и электрообогреватель или группу параллельно включенных электрообогревателей R_{01} . Коммутация выключателей $S_{11}, S_{12}, \dots, S_{1N}$ осуществляется независимо друг от друга в произвольные моменты времени. Датчик активной мощности ДМ1 включен в общую цепь бытовых электроприемников и электрообогревателей. Преобразователь переменного напряжения ППН1 осуществляет импульсную модуляцию переменного напряжения $U_{R_{01}}$ на низкой частоте (рис. 2).

Период импульсной модуляции T_m выбирается намного меньше постоянной времени нагрева электрообогревателей и линий питающей сети и составляет несколько десятков секунд. Это позволяет считать нагрузку сети при работе электрообогревателей равной среднему ее значению за период импульсной модуляции, а также плавно регулировать температуру электрообогревателя в зависимости от среднего значения мощности за период импульсной модуляции. В контроллер К заводятся два сигнала обратной связи: по темпера-

туре обогреваемого помещения и по общей активной мощности, потребляемой бытовыми электроприемниками и электрообогревателями, находящимися в данном помещении.

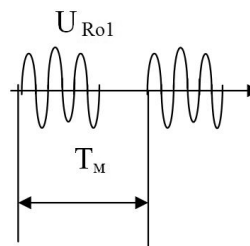


Рис. 2. Импульсная модуляция переменного напряжения на низкой частоте

На рис. 3 приведены диаграммы работы системы электроотопления. Диаграммы нагрузок электрообогревателей $P_{об}$ и прочих бытовых электроприемников $P_{эл}$ условно показаны прямоугольными. В момент времени t_0 , при температуре в помещении ниже заданного значения, на выходе регулятора температуры РТ1 присутствует высокий уровень сигнала U_{pt} , по которому контроллер К подает на преобразователь переменного напряжения ППН1 сигнал, соответствующий плавному увеличению мощности $P_{об}$ электрообогревателя, то есть постепенному увеличению продолжительности его включения на интервале T_m . В момент времени t_1 , когда температура в помещении достигает заданного значения регулятор температуры РТ1 формирует выходной сигнал U_{pt} низкого уровня, по которому контроллер К подает на преобразователь переменного напряжения ППН1 сигнал, соответствующий плавному снижению мощности $P_{об}$ электрообогревателя. Таким образом, средняя

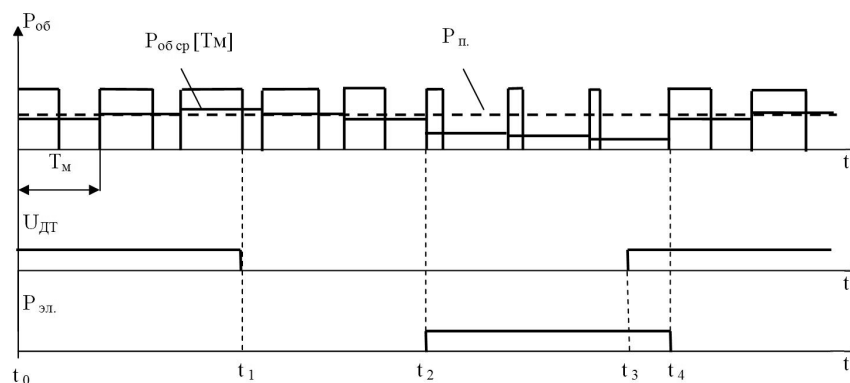


Рис. 3. Диаграмма работы системы электроотопления

мощность электрообогревателя $P_{об.ср} [ТМ]$ за период T колеблется в небольших пределах относительно среднего значения, соответствующего теплотермам $P_{п}$ помещения. В момент времени t_2 при включении бытового электроприемника с потребляемой мощностью $P_{эл}$ средняя мощность электрообогревателя $P_{об.ср}$ снижается на величину, соответствующую мощности бытового электроприемника. В момент времени t_3 , соответствующему отключению бытового электроприемника, средняя мощность электрообогревателя увеличивается на эту же величину.

Таким образом, регулирование мощности электрообогревателей в зависимости от активной мощности, потребляемой прочими бытовыми электроприемниками помещения, позволяет снизить максимум токовой нагрузки на питаю-

щую сеть, сформировать более равномерный график электропотребления и улучшить качество регулирования температурного режима помещения.

Литература

1. Пат. 2287886 Российская Федерация, МПК⁷ Н 02 J 13/00, G 05 D 23/19. Способ управления электронагревательным устройством / Л.Ф. Файда, С.А. Соболев, Е.Л. Файда, В.В. Варганов. – № 2005155665; заявл. 23.05.05, опубл. 20.11.06, Бюл. № 32.

2. Панферов, В.И. Об оптимальном управлении тепловым режимом зданий / В.И. Панферов, Е.Ю. Анисимова, А.Н. Нагорная // Вестник ЮУрГУ. Серия «Энергетика». – 2007. – Вып. 8. – № 20(92). – С. 3–9.

Поступила в редакцию 07.09.2012 г.

Кирпичникова Ирина Михайловна – доктор технических наук, профессор, заведующая кафедрой «Электротехника и возобновляемые источники энергии», Южно-Уральский государственный университет, г. Челябинск. Область научных интересов – электроэнергетика, электронно-ионная технология. Контактный телефон: 8-(351) 267-98-94.

Kirpichnikova Irina Mikhailovna – Doctor of Science (Engineering), Head of “Electrical Engineering and Renewable Energy Sources” Department of South Ural State University, Chelyabinsk. Research interests: electrical power engineering, electron-ion technology. Contact telephone number: 8-(351) 267-98-94.

Файда Евгений Леонидович – кандидат технических наук, доцент кафедры «Системы электроснабжения», Южно-Уральский государственный университет, г. Челябинск. Область научных интересов – электроснабжение жилых домов с электрическим отоплением. Контактный телефон: 8-(351) 265-87-65.

Fayda Evgeniy Leonidovich – Candidate of Science (Engineering), Associate Professor of “Electric Power Supply Systems” Department of South Ural State University, Chelyabinsk. Research interests: power supply of houses with electric heating. Contact telephone number: 8-(351) 265-87-65.

Усков Алексей Юрьевич – аспирант кафедры «Электротехника и возобновляемые источники энергии», Южно-Уральский государственный университет, г. Челябинск. Область научных интересов – системы энергосбережения. Контактный телефон: 8-(351) 239-53-60.

Uskov Aleksey Yurievich – postgraduate student of “Electrical Engineering and Renewable Energy Sources” Department of South Ural State University, Chelyabinsk. Research interests: energy saving systems. Contact telephone number: 8-(351) 239-53-60.

Никонова Татьяна Юрьевна – ассистент кафедры «Общая и теоретическая физика», Южно-Уральский государственный университет, г. Челябинск. Контактный телефон: 8-(351) 260-81-30.

Nikonova Tatyana Yurievna – Assistant of “General and Theoretical Physics” Department of South Ural State University, Chelyabinsk. Contact telephone number: 8-(351) 260-81-30.