

ПЕРЕХОДНЫЙ ПРОЦЕСС ВКЛЮЧЕНИЯ ДИОДА

Н.М. Сапрунова, Т.А. Козина

г. Челябинск, Южно-Уральский государственный университет

TRANSIENT PROCESS OF DIODE SWITCHING-ON

N.M. Saprunova, T.A. Kozina

Chelyabinsk, South Ural State University

Приводится расчет и экспериментальное исследование переходных процессов включения диода с учетом явлений, происходящих в базе и на $p-n$ -переходе.

Ключевые слова: диод, база, $p-n$ -переход, переходный процесс включения.

There are presented a calculation and an experimental research of the transient process of diode switching-on considering base and $p-n$ junction effects.

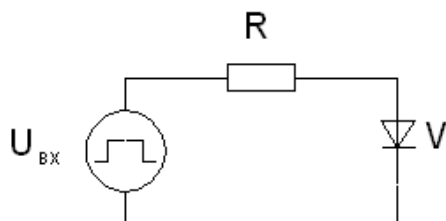
Keywords: a diode, a base, $p-n$ junction, switching-on transient process.

Полупроводниковые диоды средней и большой мощности широко применяются в широтно-импульсных преобразователях и автономных инверторах. При использовании полевых транзисторов типа КП, ТМОС диодная структура $p^+-n^-n^+$ получается при обратной полярности напряжения сток-исток. Характер процессов, происходящих в схемах преобразователей, приводит к тому, что к диодам прикладывается напряжение, имеющее большое значение du/dt . В связи с этим рассмотрение переходных характеристик диодов является актуальной задачей.

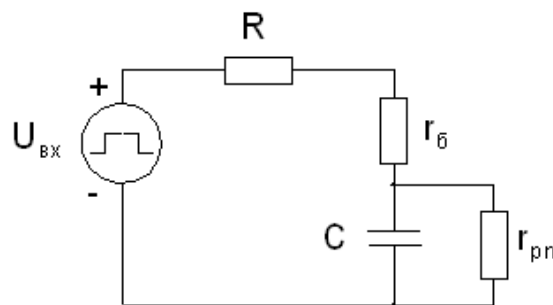
Пусть диод переключается в схеме с активной нагрузкой R (рис. 1, а). Схема замещения диода приведена на рис. 1, б, где r_b – сопротивление базы, r_{pn} – дифференциальное сопротивление $p-n$ -перехода, C – емкость $p-n$ -перехода.

При включении диода следует рассматривать две составляющие напряжения: напряжение на базе и напряжение на $p-n$ -переходе [1]:

$$\frac{U_b(\theta)}{U_b(0)} = \left[1 - \frac{L}{\omega} \cdot \ln \left(1 + \frac{I_1}{I_0} \right) \cdot \sqrt{1 - e^{-\theta}} \right], \quad (1)$$



а)



б)

Рис. 1. Схемы: а) с активной нагрузкой, б) замещения диода

$$\frac{U_{pn}(\theta)}{\Phi_T} = \ln \left(1 + \frac{I_1}{I_0} \right) \cdot \sqrt{1 - e^{-\theta}}, \quad (2)$$

где $\theta = t/\tau$ – относительное значение времени, τ – постоянная времени диода, I_0 – тепловой ток диода, Φ_T – температурный потенциал, L – диффузионная длина, ω – ширина базы, L/ω – относительное значение диффузионной длины,

Обычно входное напряжение больше прямого напряжения диода, поэтому появляется начальный скачок тока, создающий начальное напряжение на базе $U_b(0)$. Условия существования функции $U_b(\theta)/U_b(0)$ определим из неравенства

$$\frac{L}{\omega} \ln \left(1 + \frac{I_1}{I_0} \right) \cdot \sqrt{1 - e^{-\theta}} < 1. \quad (3)$$

Для значений L/ω в диапазоне 0,1–2,0, значений I_1/I_0 в диапазоне 10^4 – 10^6 , значений θ – в диапазоне 0,02–1,5 на рис. 2 построена указанная область. Когда $L/\omega = 0,5$, неравенство (3) выполняется при $\theta \leq 0,04$ и $I_1/I_0 = 10^4$. При увеличении

$L/\omega > 0,5$, когда ширина базы становится соизмерима с диффузионной длиной, функции $U_b(\theta)/U_b(0)$ не существует. Это означает, что напряжение на диоде определяется $p-n$ – переходом. Соответственно получена функция $U_b(\theta)/U_b(0)$.

Относительные значения напряжения на базе $U_b(\theta)$, на $p-n$ – переходе U_{pn} и результирующее напряжение на диоде U_d для двух значений I_1/I_0 приведены на рис. 3, 4.

Экспериментальное исследование переходного процесса включения проведено для выпрямительных кремниевых диодов и диода Шоттки. В опыте использовался генератор прямоугольных импульсов с фронтом от 750 нс. Начальный скачок напряжения представляет собой линейно нарастающее напряжение. С момента протекания тока

диола характер изменения напряжения на диоде соответствует расчетной кривой (рис. 4).

Было проведено исследование процесса включения диода, работающего в схеме широтно-импульсного преобразователя постоянного напряжения (рис. 5). В исследуемой схеме диод $V2$ выполняет функцию обратного диода, включенного параллельно нагрузке X_n-R_n . Процесс включения исследован с транзисторами трех типов: биполярным, полевым с индуцированным каналом и транзистором IGBT. Характер переходного процесса во всех случаях соответствует расчетному. Что касается работы диода с полевыми транзисторами, то здесь требуются дополнительные теоретические исследования, учитывающие процесс включения транзисторов. Экспериментальные исследования подтвердили правильность теоретической оценки характера переходного процесса включения в диодах.

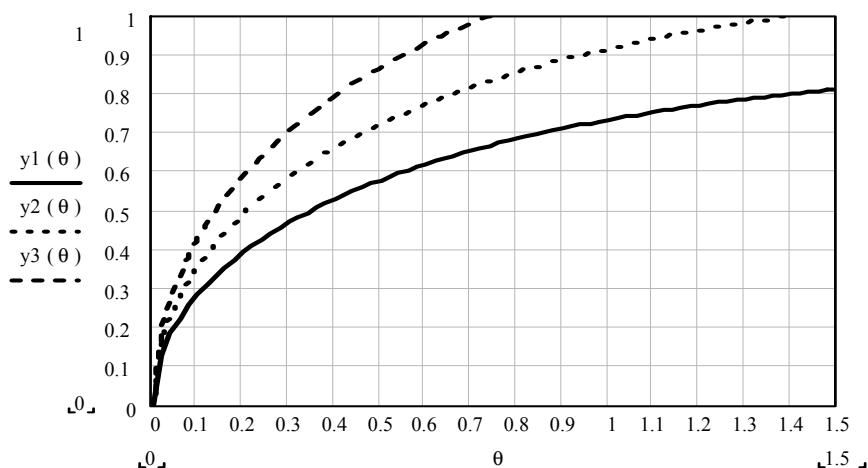


Рис. 2. Область существования функции $U_b(\theta)/U_b(0)$ при $L/\omega = 0,1$:

$y_1(\theta)$ – при $I_1/I_0 = 10^4$, $y_2(\theta)$ – при $I_1/I_0 = 10^5$, $y_3(\theta)$ – при $I_1/I_0 = 10^6$

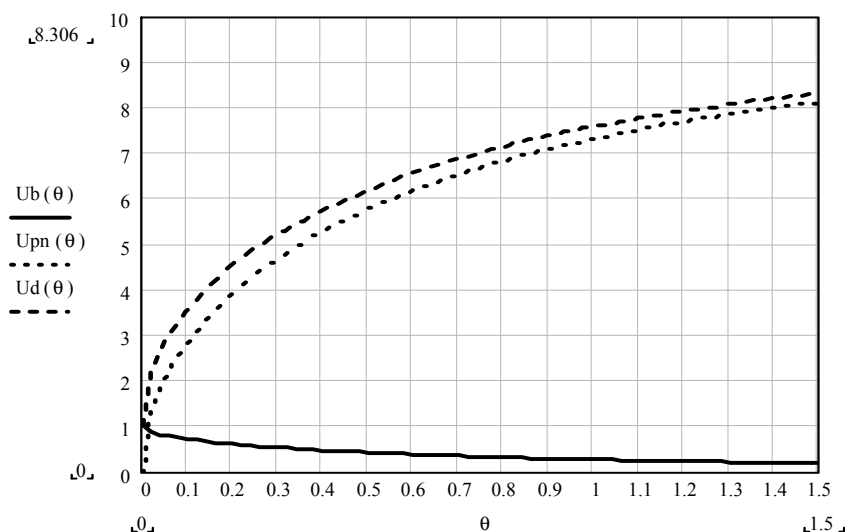


Рис. 3. Относительные значения напряжения на базе $U_b(\theta)$, на $p-n$ -переходе $U_{pn}(\theta)$

и результирующее напряжение на диоде $U_d(\theta)$ при $I_1/I_0 = 10^4$

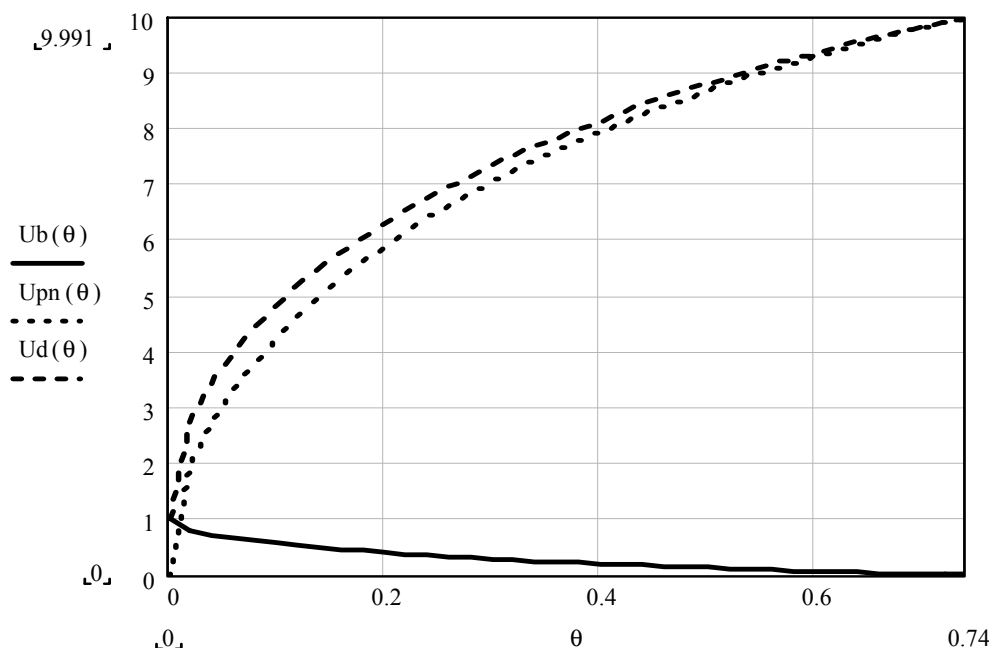


Рис. 4. Относительные значения напряжения на базе $U_b(\theta)$, на p-n –переходе $U_{pn}(\theta)$ и результирующее напряжение на диоде $U_d(\theta)$ при $I_1/I_0 = 10^6$

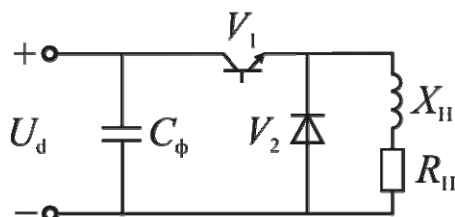


Рис. 5. Схема широтно-импульсного преобразователя постоянного напряжения

Вывод

Предложенная и экспериментально проверенная методика расчета переходного процесса включения диода позволяет путем несложных вычислений корректно определять время включения диода и напряжение на нем, что может быть полезным при выборе диодов для работы в широтно-

импульсных преобразователях и автономных инверторах.

Литература

1. Степаненко, И.П. Основы теории транзисторов и транзисторных схем / И.П. Степаненко. – М.: Советское радио, 1978.

Поступила в редакцию 14.04.2012 г.

Сапрунова Надежда Михайловна – кандидат технических наук, доцент кафедры «Электропривод и автоматизация промышленных установок», Южно-Уральский государственный университет, г. Челябинск. Контактный телефон: +7 351 267-93-21

Saprunova Nadezhda Mikhailovna – Candidate of Engineering Science, associate professor of Electric Drive and Automation of Industrial Plant Department of South Ural State University, Chelyabinsk. Contact telephone number: +7 351 267-93-21.

Козина Татьяна Андреевна – аспирант кафедры «Электропривод и автоматизация промышленных установок», Южно-Уральский государственный университет, г. Челябинск.

Kozina Tatyana Andreevna – post-graduate student of Electric Drive and Automation of Industrial Plant Department of South Ural State University, Chelyabinsk.