

## МОДЕЛЬ ВЕТРОГЕНЕРАТОРА ВЭУ-3 В ПАКЕТЕ MATLAB

*Н.В. Пронин\*, А.С. Мартьянов\*\**

*\* г. Челябинск, Южно-Уральский государственный университет*

*\*\* г. Миасс, ООО «ГРЦ-Вертикаль»*

## MODEL OF WIND TURBINE ВЭУ-3 IN THE PACKAGE MATLAB

*N.V. Pronin, A.S. Martyanov*

*\* Chelyabinsk, South Ural State University*

*\*\* Miass, GRC-Vertical Ltd.*

Приведены характеристики ветровой мощности ротора ветроэнергетической установки, характеристики генератора, проведено сравнение характеристик производительности предлагаемой математической модели и протестированного образца.

*Ключевые слова:* ветроэнергетика, математическое моделирование, преобразование энергии, регулирование мощности.

There are presented the characteristics of the rotor wind power of a wind power plant, generator characteristics, the comparison of suggested mathematical model efficiency characteristics and the tested sample.

*Keywords:* wind power engineering, mathematical modeling, power conversion, power regulation.

Применение возобновляемых источников энергии совместно с энергоэффективным оборудованием может дать значительный экономический и экологический эффект. Источником энергии является устройство, преобразующее первичную энергию в тепловую или электрическую.

Ветроэнергетическая установка ВЭУ-3 производства ООО «ГРЦ-Вертикаль» (г. Миасс) в качестве преобразователя «ветер – электроэнергия» использует ротор ВЭУ с лопастями и синхронный электрогенератор на постоянных магнитах с осевым зазором [1].

Рассматриваемый источник электрической энергии может быть сопряжен с различными потенциальными маломощными и энергоэффективными потребителями, такими как инфракрасные системы обогрева, насосы и любые бытовые приборы. Не менее интересна возможность совместной работы как с общей сетью, так и с другими источниками энергии. Во всех таких системах в качестве источника электроэнергии может использоваться ВЭУ-3. Поэтому всестороннее изучение этого источника, общего для различных систем, даст возможность широкого его применения во многих сферах.

При помощи программного пакета MATLAB [2] была построена математическая модель ветрогенератора ВЭУ-3, которая представлена на рис. 1.

Общий принцип работы математической модели заключается в следующем.

К блоку Permanent Magnet Synchronous Machine прилагается отрицательный момент, который определяется скоростью ветра.

Крутящий момент, приложенный к генератору ВЭУ, в зависимости от скорости ветра равен [3]

$$M_z = \frac{C_m}{2} \rho V^2 S R, \quad (1)$$

где  $C_m$  – коэффициент крутящего момента,  $C_m = 0,15$ ;  $\rho$  – плотность воздуха,  $\rho = 1,2 \text{ кг/м}^3$ ;  $V$  – скорость ветра, м/с;  $S$  – ометаемая площадь,  $S = 12,92 \text{ м}^2$ ;  $R$  – радиус ветроколеса,  $R = 1,7 \text{ м}$ .

Коэффициент крутящего момента  $C_m$  определяется при максимальном коэффициенте использования энергии ветра  $C_p = 0,4$  и быстроходности  $Z = 2,7$  (рис. 2), которая определяется как [3]

$$Z = \frac{V_{\text{лин}}}{V_{\text{вет}}} = \frac{\omega \cdot R}{V} = 2,7, \quad (2)$$

где  $V_{\text{лин}}$  – линейная скорость вращения, м/с;  $V_{\text{вет}}$  – скорость ветра, м/с.

Таким образом, за счет системы управления мы поддерживаем быстроходность  $Z = 2,7$ , обеспечивая при этом максимальный коэффициент использования энергии ветра  $C_p = 0,4$ , при коэффициенте крутящего момента  $C_m = 0,15$ .

Определим момент, приложенный к ротору генератора:

$$M_z = \frac{0,15}{2} \cdot 1,2 \cdot V^2 \cdot 12,92 \cdot 1,7 = 1,97676V^2.$$

При помощи блоков Ramp, Math Function, Gain определяется воздействие момента  $M_z$  на генератор.

## Краткие сообщения

Работа генератора Permanent Magnet Synchronous Machine описывается следующей системой уравнений в осях  $q$  и  $d$ , связанных с ротором [2]

поток постоянных магнитов, сцепленный с обмоткой статора;  $p$  – число пар полюсов;  $T_e$  – элек-

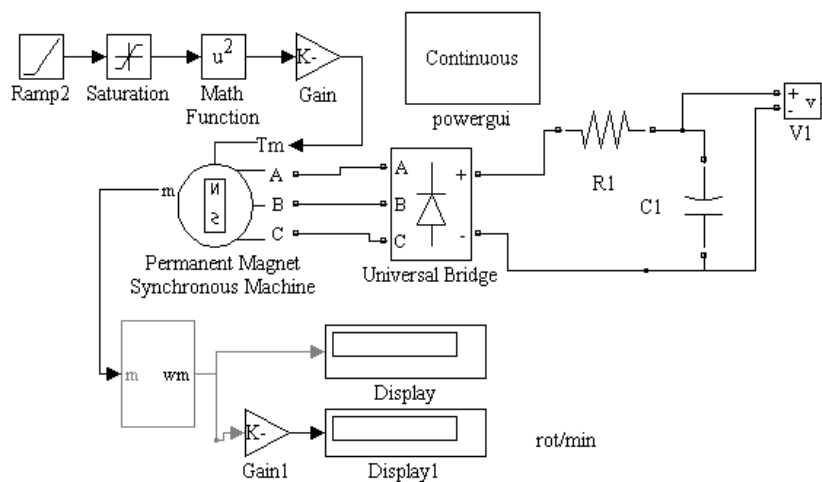


Рис. 1. Модель ветрогенератора ВЭУ-3

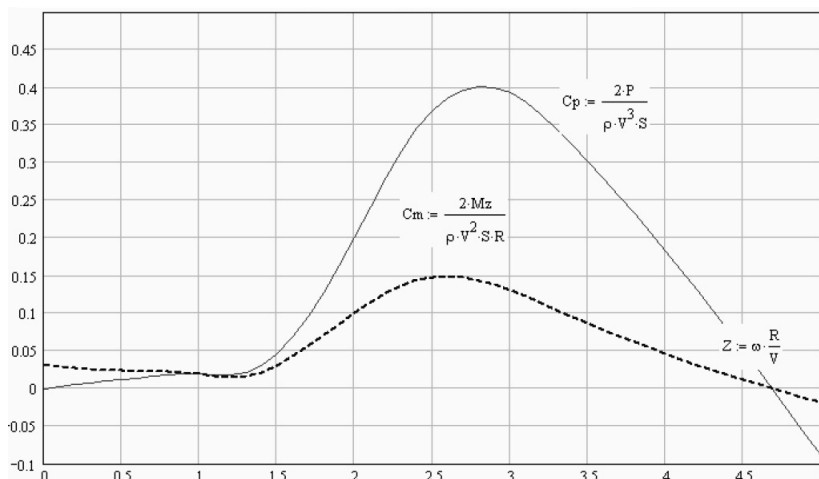


Рис. 2. Зависимость  $C_p$  и  $C_m$  от быстроходности  $Z$

$$\begin{cases} \frac{d}{dt} i_d = \frac{1}{L_d} u_d - \frac{R}{L_d} i_d + \frac{L_q}{L_d} p \omega_r i_q, \\ \frac{d}{dt} i_q = \frac{1}{L_q} u_q - \frac{R}{L_q} i_q + \frac{L_d}{L_q} p \omega_r i_d - \frac{\lambda p \omega_r}{L_q}, \\ T_e = 1,5 p [\lambda i_q + (L_d - L_q) i_d i_q], \\ \frac{d}{dt} \omega_r = \frac{1}{J} (T_e - F \omega_r - T_m), \\ \frac{d}{dt} \theta = \omega_r, \end{cases}$$

где  $L_q, L_d$  – индуктивности статора по осям  $q$  и  $d$ ;  $R$  – сопротивление обмотки статора;  $i_q, i_d$  – проекции тока статора на оси  $q$  и  $d$ ;  $U_q, U_d$  – проекции напряжения статора на оси  $q$  и  $d$ ;  $\omega_r$  – угловая частота вращения ротора;  $\lambda$  – магнитный

тромагнитный момент;  $J$  – суммарный момент инерции ротора и нагрузки;  $F$  – коэффициент трения;  $\theta$  – угол положения ротора;  $T_m$  – момент сопротивления.

Генератор является источником тока, переменного по фазе, частоте и амплитуде, который сложно использовать для нужд потребителя. Поэтому напряжение подается на трехфазный неуправляемый выпрямительный мост Universal Bridge. Для сглаживания пульсации служит RC-фильтр с постоянной времени, которая много больше периода колебаний тока в обмотке.

Измерение выходного напряжения осуществляется при помощи вольтметра  $V_1$ , частота вращения ротора – при помощи измерительного порта м блока.

На рис. 3 представлена зависимость выпрямленного напряжения от частоты вращения ротора в режиме холостого хода  $U_{X.X}$ , полу-

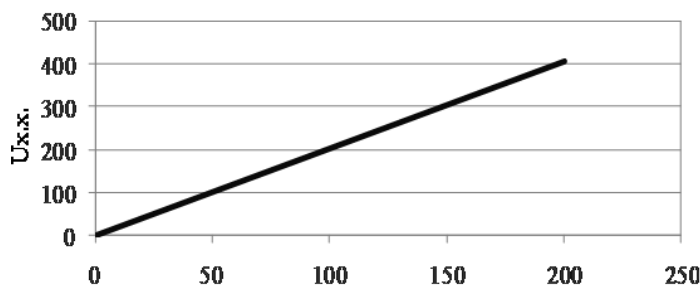


Рис. 3. Характеристика холостого хода ВЭУ-3

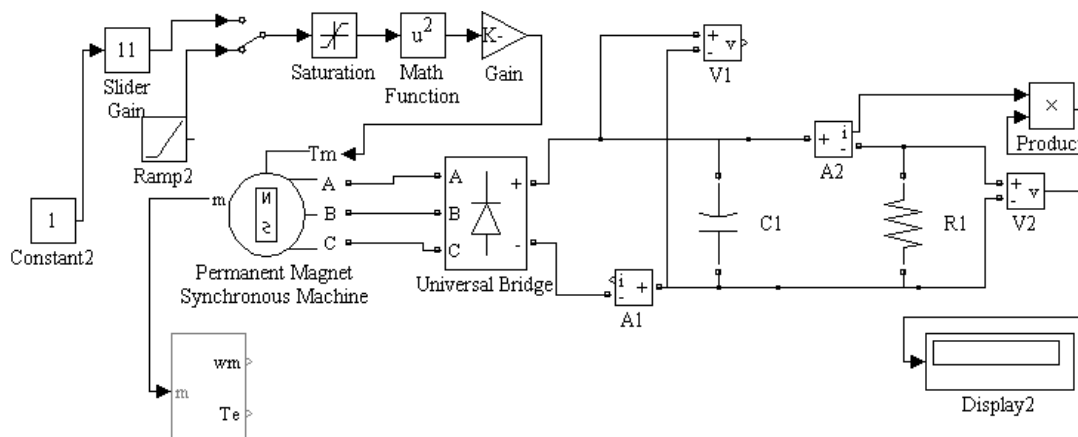


Рис. 4. Модель ВЭУ-3 при работе на нагрузку

ченная на модели, которая практически совпадает с характеристикой опытного образца генератора.

Рассматриваемый генератор позволяет получать номинальную мощность 3 кВт при номинальных 180 об/мин. Данные величины должны достигаться при скорости ветра 10,4 м/с. Результаты расчетов, выполненных по математической модели, представленной на рис. 4, показали, что при скорости ветра 10,43 м/с была зафиксирована частота вращения 180 об/мин, ток нагрузки 9,8 А, выпрямленное напряжение на нагрузке 309,8 В и мощность 3036 Вт.

Предложенная модель ветрогенератора ВЭУ-3 достаточно точно отражает работу установки в режиме холостого хода и в нагрузочном режиме и

может быть использована при разработке и исследовании системы управления ВЭУ.

#### Литература

1. Соломин, Е.В. *Продукция* / Е.В. Соломин // Сайт ООО «ГРЦ-Вертикаль». – [www.src-vertical.com](http://www.src-vertical.com). – Челябинск, 2007. – 1 с.
2. Черных, И.В. *Моделирование электротехнических устройств в MATLAB, SimPowerSystems и Simulink* / И.В. Черных. – М.: ДМК Пресс, СПб.: Питер, 2008. – 288 с.
3. Кирпичникова, И.М. *Преобразование энергии в ветроэнергетических установках* / И.М. Кирпичникова, А.С. Мартянов, Е.В. Соломин // *Альтернативная энергетика и экология*. – 2010. – № 1. – С. 93–97.

Поступила в редакцию 14.04.2012 г.

**Пронин Никита Владимирович** – аспирант кафедры «Электротехника и возобновляемые источники энергии», Южно-Уральский государственный университет. Область интересов – энергосбережение, возобновляемые источники энергии. Контактный телефон: 8-950-735-2198.

**Pronin Nikita Vladimirovich** – post graduate student of Electrical Engineering and Renewable Energy Department of South Ural State University. Area of interests – energy saving, renewable energy sources. Contact telephone number: +7 950 735 2198.

**Мартянов Андрей Сергеевич** – инженер ООО «ГРЦ – Вертикаль», г. Миасс. Контактный телефон: 8-902-600-2557.

**Martyanov Andrey Sergeevich** – an engineer at GRC-Vertical Ltd. Contact telephone number: +7 902 600 2557.