

ИМИТАЦИОННОЕ МОДЕЛИРОВАНИЕ ЗДАНИЯ, ОСНАЩЕННОГО ИНДИВИДУАЛЬНЫМ ТЕПЛОВЫМ ПУНКТОМ *

Е.В. Сафонов, К.О. Разнополов, Ю.Л. Бондарев

г. Челябинск, Южно-Уральский государственный университет

SIMULATION BUILDING WITH INDIVIDUAL THERMAL POST

E.V. Safonov, K.O. Raznopolov, Y.L. Bondarev

Chelyabinsk, South Ural State University

Разработана термодинамическая модель отдельного здания, подключенного к сети центрального теплоснабжения. Модель реализована в виде набора физически обусловленных подсистем (имитационных блоков). Модель создана для тестирования и оценки новых методов управления современными системами центрального теплоснабжения.

Ключевые слова: модель здания, имитационное моделирование, индивидуальный тепловой пункт, тепловая сеть, теплоснабжение.

Thermodynamic model of a separate building connected to the district heating system has been developed. The model is implemented as a set of physically-related subsystems (simulation units). Model is designed to test and evaluate new methods for managing today's district heating system.

Keywords: model of building, simulation, individual thermal post, district heating system, heat supply system.

Компьютерная модель отдельного здания разработана с целью проверки новых теорий управления для индивидуальных тепловых пунктов (ИТП) в системах централизованного теплоснабжения. Целевые системы – отдельные здания с водяной системой отопления. Работа основана на более ранних работах Wollerstrand, Persson, Yliniemi и др. [1–3], подобное тепловое моделирование в среде Simulink изложено в работе [4].

Настоящая работа представляет улучшение функциональности модели, позволяя учитывать динамику реальных теплогидравлических процессов и аккумулирования тепла. Имитация термодинамического поведения достигается путем физического моделирования основных частей здания, таких как стены, радиаторы, теплообменники и системы управления. Принимаются во внимание и моделируются изменения температуры падающей воды системы центрального теплоснабжения (ЦТ) для компенсации погодных условий. Используя методы электрической и тепловой аналогии, модель здания с ИТП может быть представлена в виде функциональной электрической схемы (рис. 1).

Предложенная модель проверена при разных климатических условиях, размерах радиаторов, теплообменников, здания и т. д. В таблице приведены наиболее важные параметры. Имитационное моделирование проводилось в течение 3 дней, при этом использовались реалистичные условия окружающей среды: температура наружного воздуха в диапазоне от –5 до –20 °С, температура в помещении составляла 21 °С, конструкция оконных проемов – однокамерные стеклопакеты с общей площадью 40 м². Размеры дома и данные теплообменника можно найти в таблице, температура в контуре отопления – 60/40 (прямая/обратка), максимальный поток в контуре радиатора – 0,2 кг/с при открытых термостатических клапанах.

Результаты моделирования (рис. 1–4) показали, что модель достаточно реалистично описывает поведение реального здания, что было подтверждено в ходе реальных измерений на автоматизированной имитационной установке полунатурного моделирования теплогидравлических режимов инженерных систем Центра коллективного пользования в энергетике и энергосбережении ЮУрГУ.

*Работа выполнена в рамках Государственных контрактов № 16.552.11.7058 от 12.07.12 г. и 13.G36.31.0009 от 22.10.10. Заказчик – Министерство образования и науки Российской Федерации.

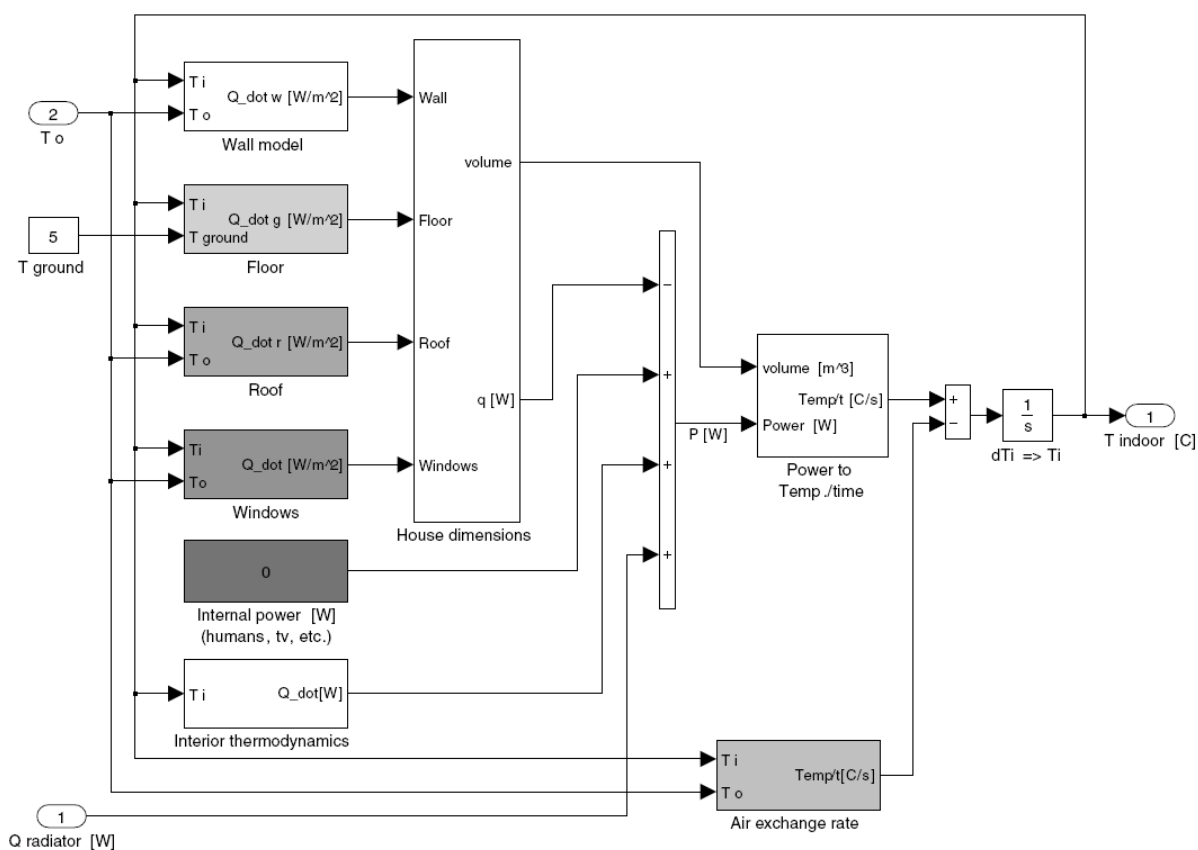


Рис. 1. Здание в сборе

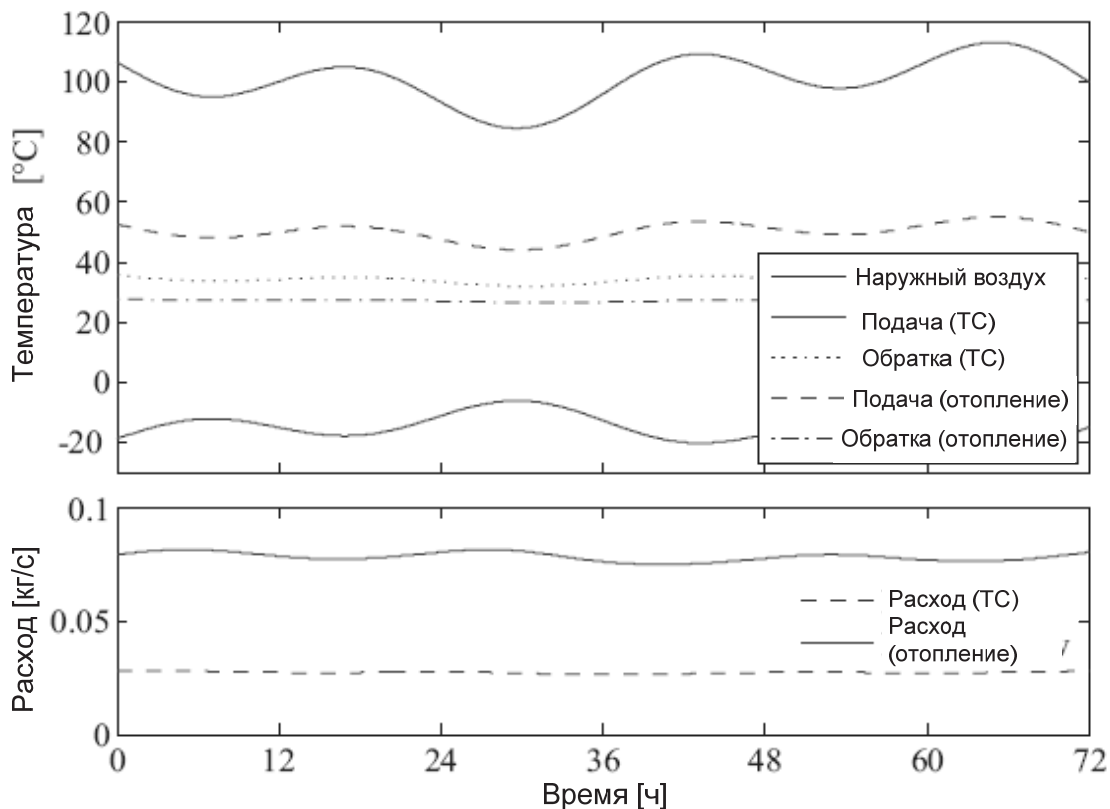


Рис. 2. Температура и расход теплоносителя в теплообменнике отопления

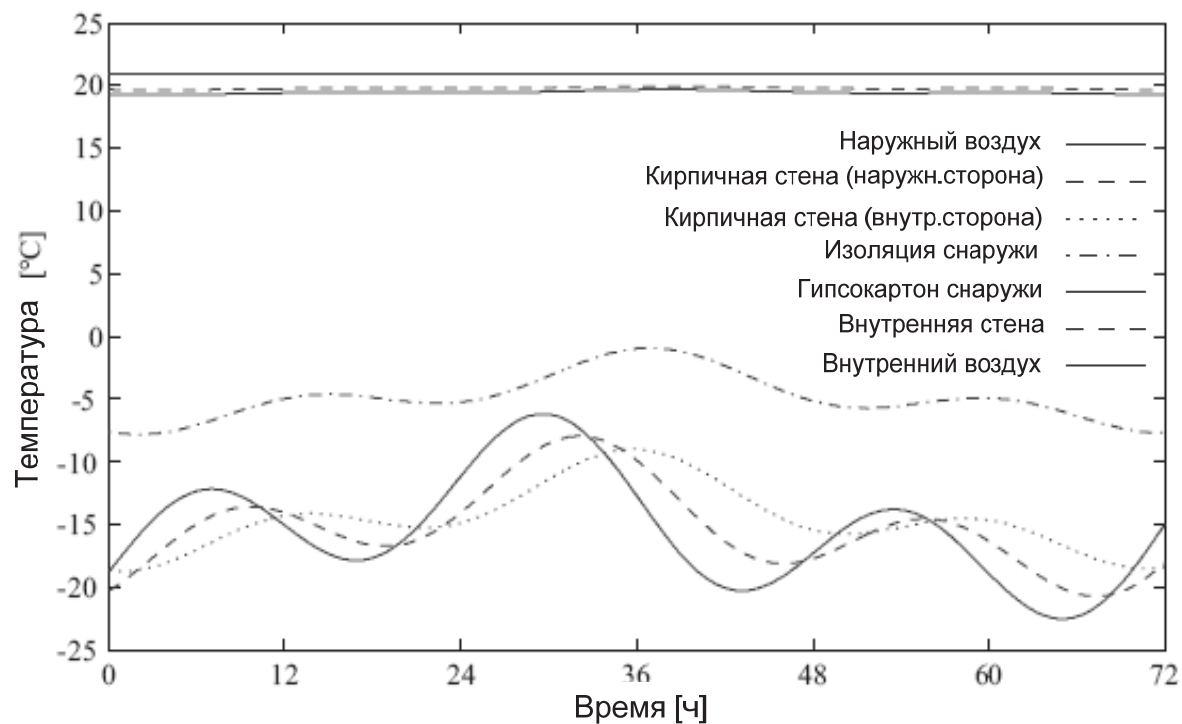


Рис. 3. Температура стены

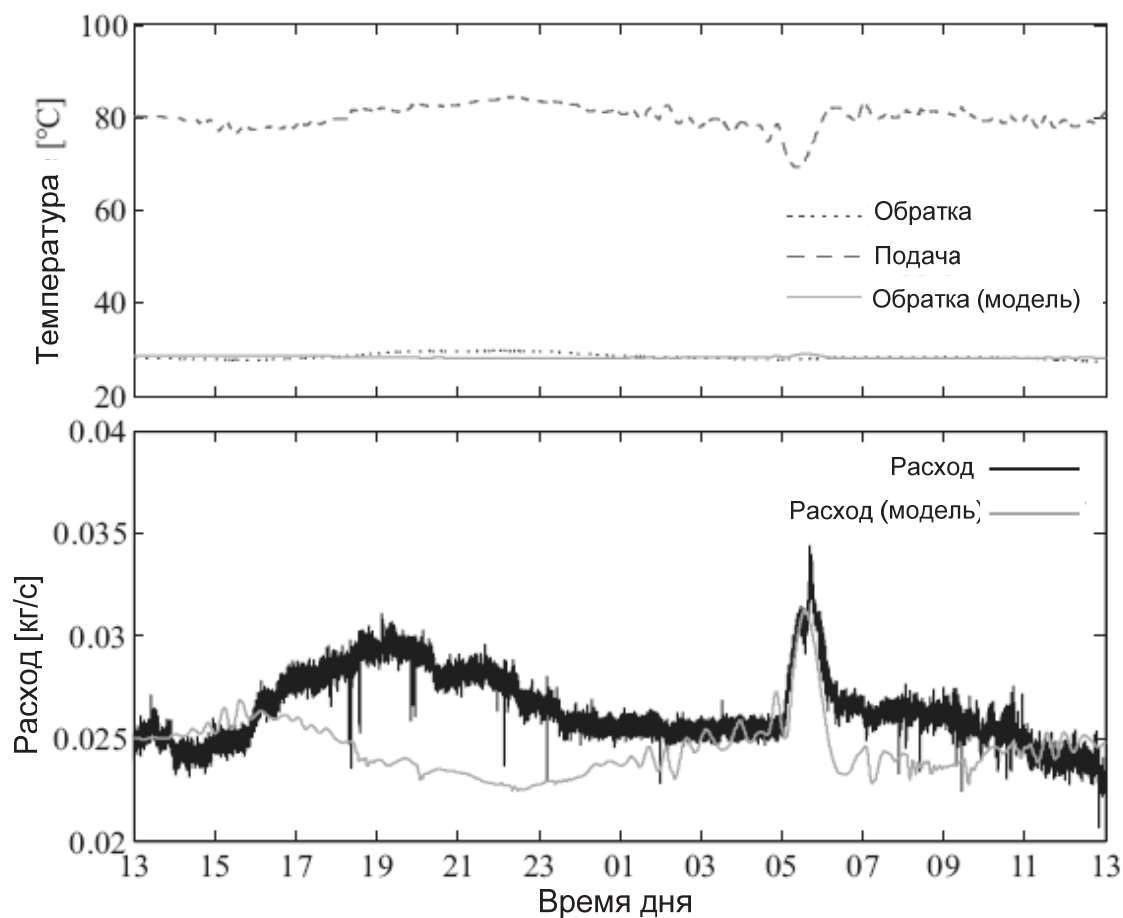


Рис. 4. Проверка цепи отопления (температура наружного воздуха -3°C)

Параметры моделирования

Размеры здания	
Площадь основания, м ²	210
Площадь стен, м ²	230
Площадь крыши, м ²	220
Площадь окон, м ²	40
Дополнительные источники тепла, кВт	0
Характеристики теплообменника	
Площадь, м ²	0,9
Число пластин	30
Мгновенный расход, кг/с	0,32
Температура подачи первичного контура, °С	100
Температура обратки первичного контура, °С	50
Температура на входе (вторичный контур), °С	45
Температура на выходе (вторичный контур), °С	60

Мощность, кВт	20
Радиатор	
Общая мощность радиаторов, кВт	17

Разработанная модель может быть использована для моделирования целого блока отдельных зданий и, возможно, целых участков сети централизованного теплоснабжения. Модель с успехом может быть применена при моделировании и прогнозировании энергетических потребностей дома в зависимости от его конструкции (например, структура стен и окон).

При подключении нескольких моделей домов модель может имитировать большие части тепловых сетей.

Поступила в редакцию 23.10.2012 г.

Сафонов Евгений Владимирович – кандидат технических наук, доцент кафедры «Двигатели летательных аппаратов», Южно-Уральский государственный университет, г. Челябинск. Область научных интересов – проектирование энергетических установок, математическое моделирование гидрогазодинамических и тепловых процессов в технических системах. Контактный телефон: (351) 267-92-65. E-mail: e-safonov@yandex.ru.

Evgeny V. Safonov – Candidate of engineering science, senior lecturer of “Aircrafts engines” department of South Ural State University, Chelyabinsk. The area of scientific interests – automation of thermal and hydraulic engineering systems of buildings.

Разнополов Кирилл Олегович – старший преподаватель кафедры «Автоматика и управление», Южно-Уральский государственный университет, г. Челябинск. Область научных интересов – автоматизация теплотехнических и гидравлических инженерных сетей зданий.

Kirill O. Raznopolov – Master teacher of “Automation and controlling” of South Ural State University, Chelyabinsk. The area of scientific interests – Automation of thermal and hydraulic engineering systems of buildings.

Бондарев Юрий Леонидович – директор Центра коллективного пользования в энергетике и энергосбережении, Южно-Уральский государственный университет, г. Челябинск. Область научных интересов – теплотехника и гидравлика инженерных сетей зданий, энергосбережение, альтернативная энергетика. Контактный телефон: (351) 267-92-65.

Yuri L. Bondarev – Director of the Center for collective use in energy and energy conservation, South Ural State University, Chelyabinsk. The area of scientific interests – heat engineering and hydraulics engineering systems of buildings, energy conservation, alternative energy.